

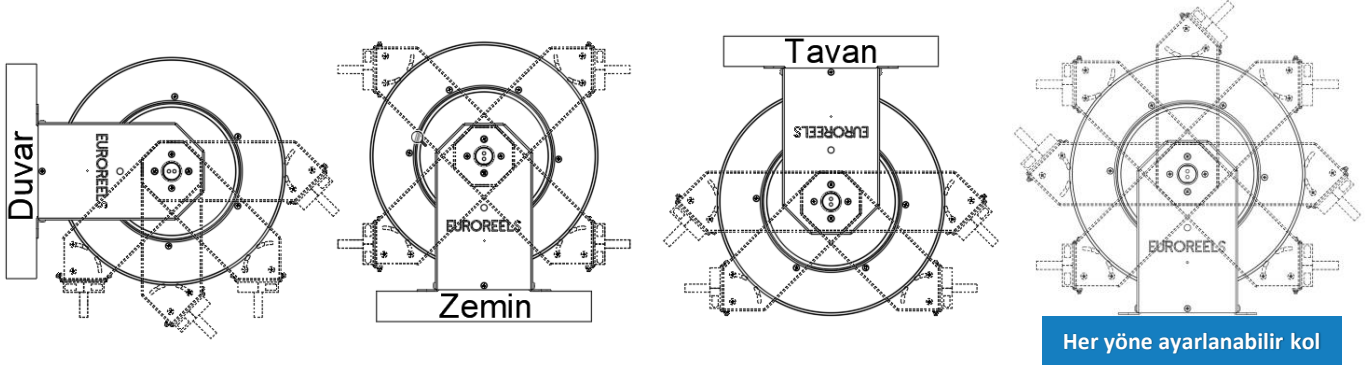


## Teknik Özellikler

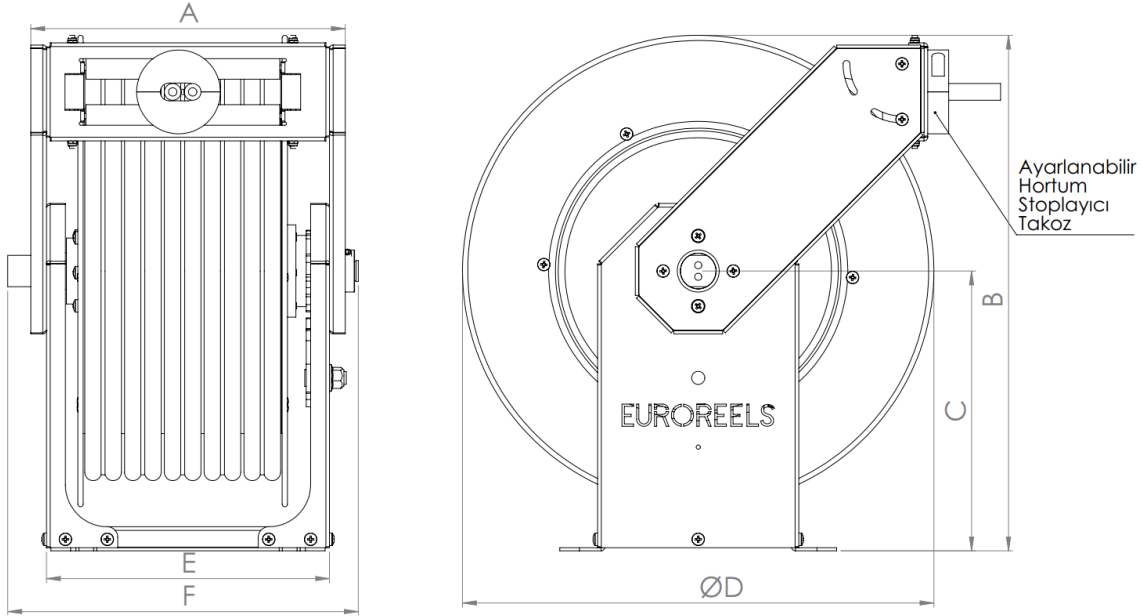
- ÇELİK GÖVDE:** Tümüyle çelik aksamlardan oluşturulmuş, mukavemet sağlayan bükümlerle imal edilmiştir.
- PASLANMAZ AKIŞKAN YOLU:** Akışkanın temas ettiği tüm yüzeyler tümüyle paslanmaz malzemelerden imal edilmiştir.
- OTOMATİK GERİ TOPLAMA:** Özel tasarım zemberek yaylarımız ile otomatik geri toplama özelliğidir.
- KİLİT ÖZELLİĞİ:** 180°'de bir özel tasarım göbekten kilitleme mekanizması ile her metrajda kilitlenebilir.
- SLOTLU MONTAJ KOLAYLIĞI:** Taban sacındaki slotlar sayesinde büyük montaj kolaylığı sağlar.
- STATİK TOZ BOYA:** Korozyon dayanımının artırılması için sac aksamlar elektrostatik toz boya ile boyanmaktadır.
- GÜVENLİ ÇALIŞMA:** 400 bara kadar basınç dayanımı.
- AYARLANABİLİR SABİTLEYİCİ TAKOZ:** Hortum ucunda kalacak mesafenin ayarlanabilmesi ve makaraların ön gergi ayarlarının bozulmaması için hortumun çıkış ucunda sabitleyici takoz mevcuttur.



## Montaj Tipleri



## Sarım Kapasitesi ve Genel Ölçülemeler



Model	Hortum			Maks. Çalışma Basıncı (bar)	Makara Ölçüleri(mm)						Diş Tipi
	Ölçü(inç)	İç Çap(mm)	Metraj(m)		A	B	C	D	E	F	
GTE-H-W-1.4-15	1/4"	6	15	400	200	495	267	450	170	235	G1/4" Erkek Diş
GTE-H-W-1.4-20			20		225	610	322	560	205	240	
GTE-H-W-1.4-25			25		225	610	322	560	205	240	
GTE-H-W-5.16-15	5/16"	8	15	350	200	495	267	450	170	235	G1/4" Erkek Diş
GTE-H-W-5.16-20			20		225	610	322	560	205	240	
GTE-H-W-5.16-25			25		225	610	322	560	205	240	
GTE-H-W-3.8-15	3/8"	10	15	330	200	495	267	450	170	235	G3/8" Erkek Diş
GTE-H-W-3.8-20			20		225	610	322	560	205	240	
GTE-H-W-3.8-25			25		225	610	322	560	205	240	
GTE-H-W-1.2-15	1/2"	12,5	15	275	200	495	267	450	170	235	G3/8" Erkek Diş
GTE-H-W-1.2-20			20		225	610	322	560	205	240	
GTE-H-W-1.2-25			25		225	610	322	560	205	240	