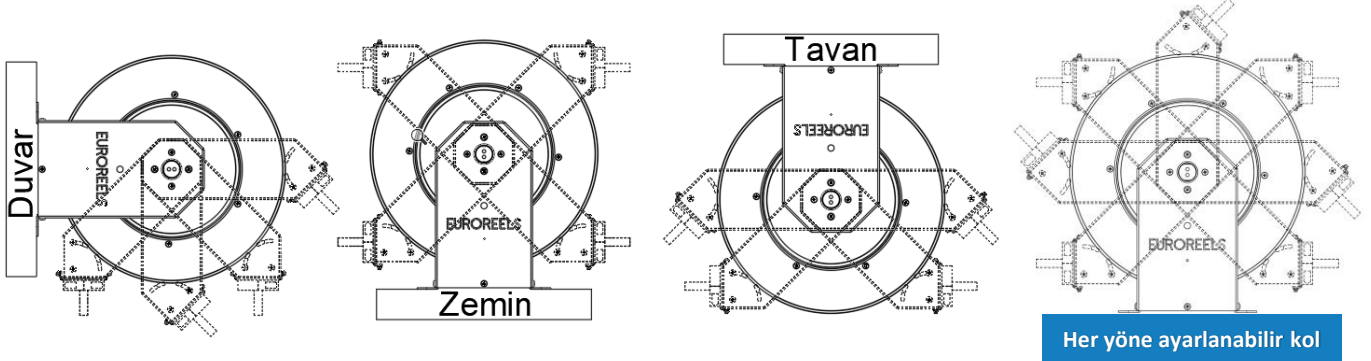


## Teknik Özellikler

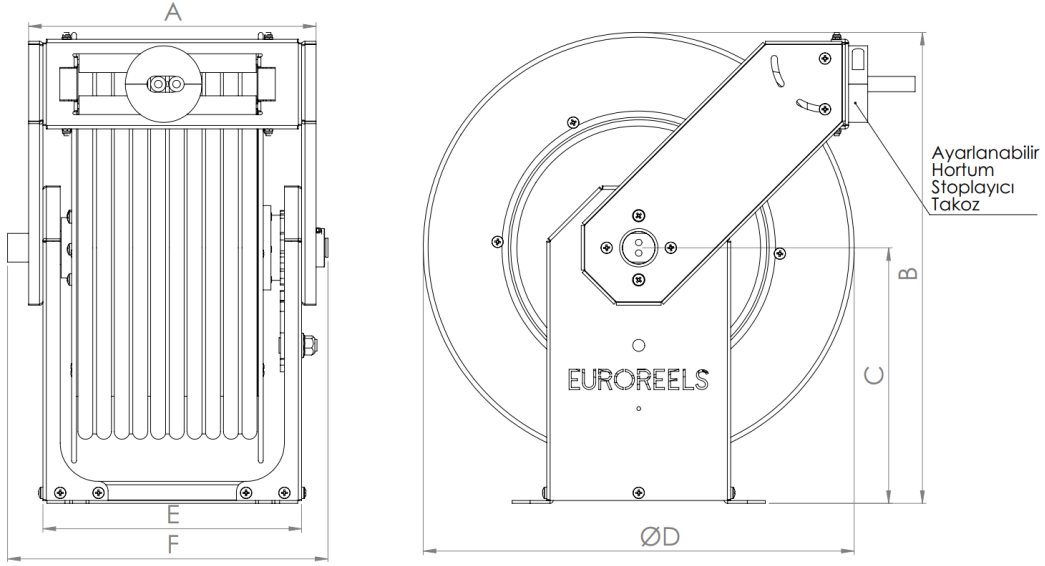
- ÇELİK GÖVDE:** Tümüyle çelik aksamlardan oluşturulmuş, mukavemet sağlayan bükümlerle imal edilmiştir.
- PASLANMAZ AKIŞKAN YOLU:** Oksijen ve asetilen için birbiri ile temas etmeyen farklı akış yolları mevcut olup her iki akışkanın da temas ettiği tüm yüzeyler tümüyle paslanmaz malzemelerden imal edilmiştir.
- OTOMATİK GERİ TOPLAMA:** Özel tasarım zemberek yaylarımız ile otomatik geri toplama özelliğidir.
- KİLİT ÖZELLİĞİ:** 180°'de bir özel tasarım göbekten kilitleme mekanizması ile her metrajda kilitlenebilir.
- SLOTLU MONTAJ KOLAYLIĞI:** Taban sacındaki slotlar sayesinde büyük montaj kolaylığı sağlar.
- STATİK TOZ BOYA:** Korozyon dayanımının artırılması için sac aksamlar elektrostatik toz boya ile boyanmaktadır.
- GÜVENLİ ÇALIŞMA:** 40 bara kadar basınç dayanımı.
- AYARLANABİLİR SABİTLEYİCİ TAKOZ:** Hortum ucunda kalacak mesafenin ayarlanabilmesi ve makaraların ön gergi ayarlarının bozulmaması için hortumun çıkış ucunda sabitleyici takoz mevcuttur.
- AĞIR ENDÜSTRİ KOŞULLARINA DAYANIKLILIK:** İhtiyaç halinde yanmaz özellikli oksijen-asetilen hortumları ile daha güvenli bir çalışma ortamı sağlar.



## Montaj Tipleri



## Sarım Kapasitesi ve Genel Ölçülemeler



Model	Hortum			Maks. Çalışma Basıncı (bar)	Makara Ölçüleri(mm)						Diş Tipi
	Ölçü(inç)	İç Çap(mm)	Metraj(m)		A	B	C	D	E	F	
GTE-H-OA-5x11-15	3/16"	Ø5	15	40	240	495	267	450	210	275	G1/4" Erkek Diş
GTE-H-OA-5x11-20			20		270	495	267	450	240	305	
GTE-H-OA-5x11-25			25		320	495	267	450	290	355	
GTE-H-OA-6x13-15	1/4"	Ø6	15		240	495	267	450	210	275	
GTE-H-OA-6x13-20			20		270	495	267	450	240	305	
GTE-H-OA-6x13-25			25		320	495	267	450	290	355	
GTE-H-OA-8x15-15	5/16"	Ø8	15		270	495	267	450	240	305	G3/8" Erkek Diş
GTE-H-OA-8x15-20			20		320	495	267	450	290	355	
GTE-H-OA-8x15-25			25		370	495	267	450	350	405	