

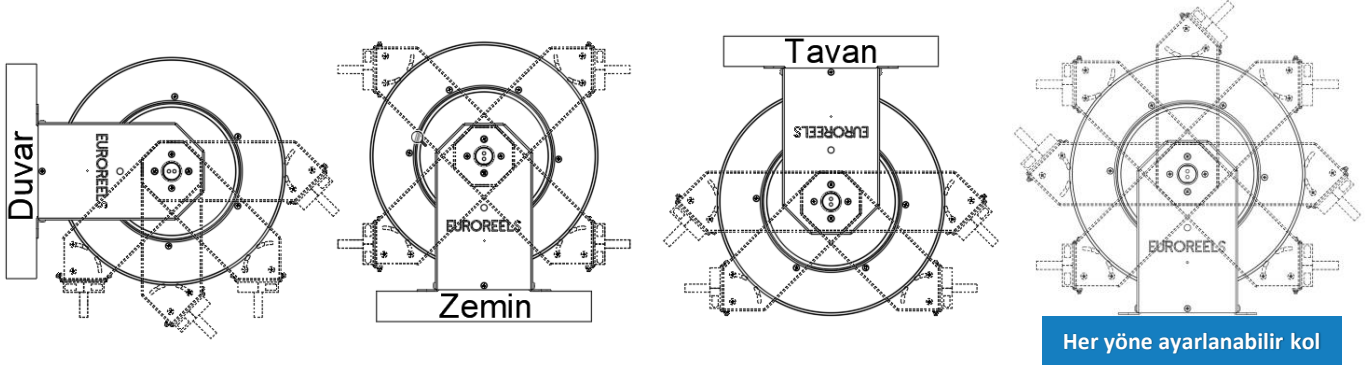


Teknik Özellikler

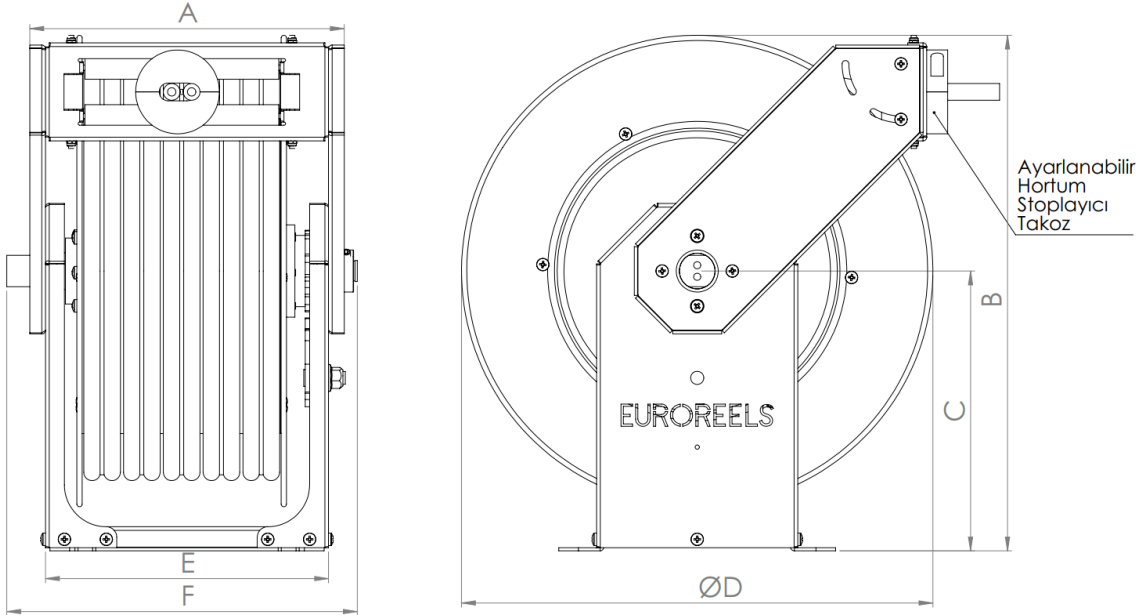
- ÇELİK GÖVDE:** Tümüyle çelik aksamlardan oluşturulmuş, mukavemet sağlayan bükümlerle imal edilmiştir.
- PASLANMAZ AKIŞKAN YOLU:** Akışkanın temas ettiği tüm yüzeyler tümüyle paslanmaz malzemelerden imal edilmiştir.
- OTOMATİK GERİ TOPLAMA:** Özel tasarım zemberek yaylarımız ile otomatik geri toplama özelliğidir.
- KİLİT ÖZELLİĞİ:** 180°'de bir özel tasarım göbekten kilitleme mekanizması ile her metrajda kilitlenebilir.
- SLOTLU MONTAJ KOLAYLIĞI:** Taban sacındaki slotlar sayesinde büyük montaj kolaylığı sağlar.
- STATİK TOZ BOYA:** Korozyon dayanımının artırılması için sac aksamlar elektrostatik toz boya ile boyanmaktadır.
- GÜVENLİ ÇALIŞMA:** 400 bara kadar basınç dayanımı.
- AYARLANABİLİR SABİTLEYİCİ TAKOZ:** Hortum ucunda kalacak mesafenin ayarlanabilmesi ve makaraların ön gergi ayarlarının bozulmaması için hortumun çıkış ucunda sabitleyici takoz mevcuttur.



Montaj Tipleri



Sarım Kapasitesi ve Genel Ölçülemeler



Model	Hortum			Maks. Çalışma Basıncı (bar)	Makara Ölçüleri(mm)						Diş Tipi
	Ölçü(inç)	İç Çap(mm)	Metraj(m)		A	B	C	D	E	F	
GTE-H-H-1.4-15	1/4"	6	15	400	200	495	267	450	170	235	G1/4" Erkek Diş
GTE-H-H-1.4-20			20		225	610	322	560	205	240	
GTE-H-H-1.4-25			25		225	610	322	560	205	240	
GTE-H-H-5.16-15	5/16"	8	15	350	200	495	267	450	170	235	G1/4" Erkek Diş
GTE-H-H-5.16-20			20		225	610	322	560	205	240	
GTE-H-H-5.16-25			25		225	610	322	560	205	240	
GTE-H-H-3.8-15	3/8"	10	15	330	200	495	267	450	170	235	G3/8" Erkek Diş
GTE-H-H-3.8-20			20		225	610	322	560	205	240	
GTE-H-H-3.8-25			25		225	610	322	560	205	240	
GTE-H-H-1.2-15	1/2"	12,5	15	275	200	495	267	450	170	235	G3/8" Erkek Diş
GTE-H-H-1.2-20			20		225	610	322	560	205	240	
GTE-H-H-1.2-25			25		225	610	322	560	205	240	