

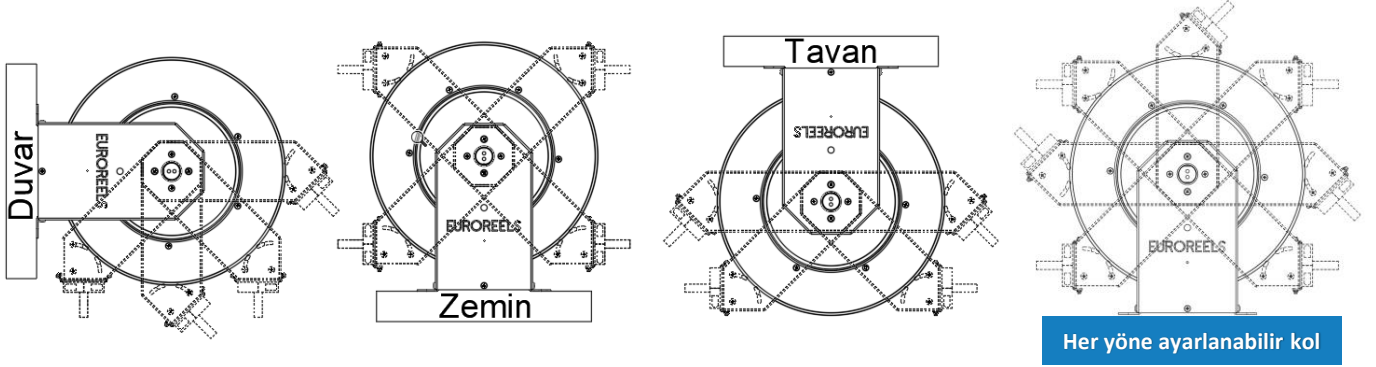


## Teknik Özellikler

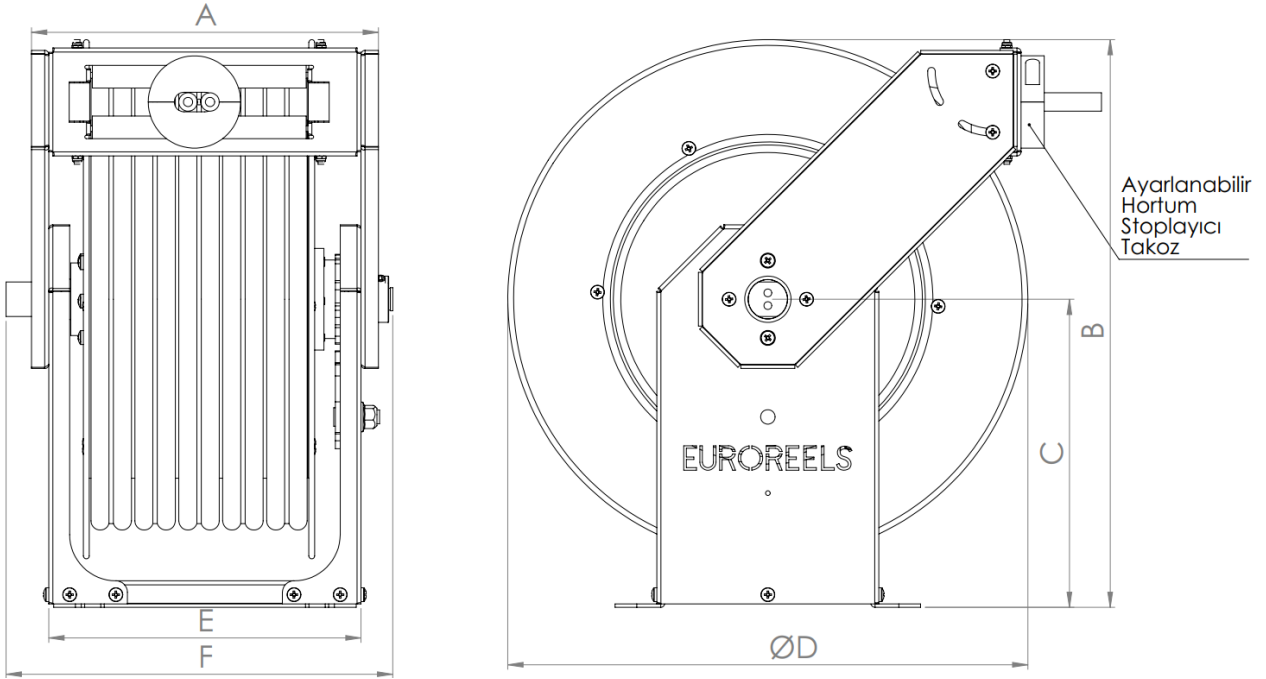
- ÇELİK GÖVDE:** Tümüyle çelik aksamlardan oluşturulmuş, mukavemet sağlayan bükümlerle imal edilmiştir.
- PASLANMAZ AKIŞKAN YOLU:** Akışkanın temas ettiği tüm yüzeyler tümüyle paslanmaz malzemelerden imal edilmiştir.
- OTOMATİK GERİ TOPLAMA:** Özel tasarım zemberek yaylarımız ile otomatik geri toplama özelliğidir.
- KİLİT ÖZELLİĞİ:** 180°'de bir özel tasarım göbekten kilitleme mekanizması ile her metrajda kilitlenebilir.
- SLOTLU MONTAJ KOLAYLIĞI:** Taban sacındaki slotlar sayesinde büyük montaj kolaylığı sağlar.
- STATİK TOZ BOYA:** Korozyon dayanımının artırılması için sac aksamlar elektrostatik toz boya ile boyanmaktadır.
- GÜVENLİ ÇALIŞMA:** 20 bara kadar basınç dayanımı.
- AYARLANABİLİR SABİTLEYİCİ TAKOZ:** Hortum ucunda kalacak mesafenin ayarlanabilmesi ve makaraların ön gergi ayarlarının bozulmaması için hortumun çıkış ucunda sabitleyici takoz mevcuttur.
- HORTUM ÇEŞİTLİLİĞİ:** Besleme ve tahliye işlemi yapabilen hortumlara, yalnızca besleme ve yalnızca tahliye yapabilen hortumlar ile uyumludur.



## Montaj Tipleri



## Sarım Kapasitesi ve Genel Ölçülemeler



Model	Hortum		Maks. Çalışma Basıncı (bar)	Makara Ölçüleri(mm)						
	Ölçü(inç)	İç Çap(mm)		Metraj(m)	A	B	C	D	E	F
GTE-H-H-3.4-15	3/4"	19	15	285	610	322	560	255	300	3/4" Dişi Diş
GTE-H-H-3.4-20			20	320	610	322	560	290	335	
GTE-H-H-3.4-25			25	360	610	322	560	335	380	
GTE-H-H-1-15	1"	25,4	15	320	610	322	560	290	335	
GTE-H-H-1-20			20	360	610	322	560	335	380	
GTE-H-H-1-25			25	400	610	322	560	375	420	
GTE-H-H-11.4-15	1 1/4"	32	15	360	610	322	560	335	380	G 1" Dişi Diş
GTE-H-H-11.4-20			20	400	610	322	560	375	420	
GTE-H-H-11.4-25			25	450	610	322	560	435	470	