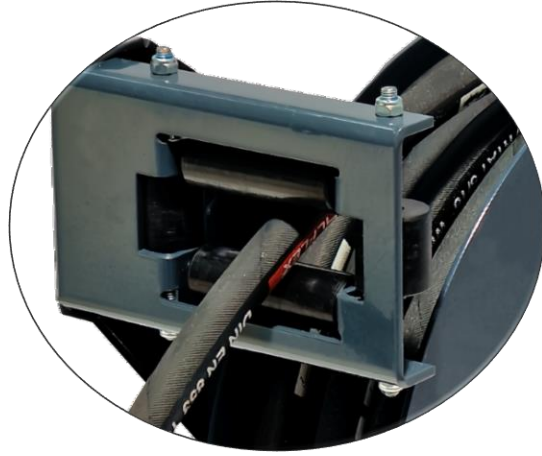


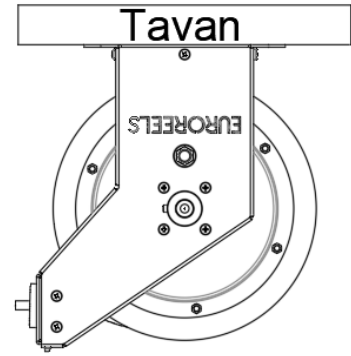
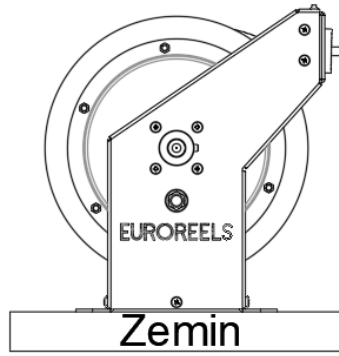
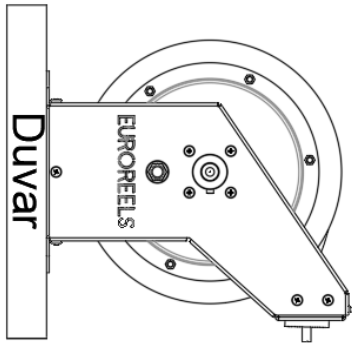


## Teknik Özellikler

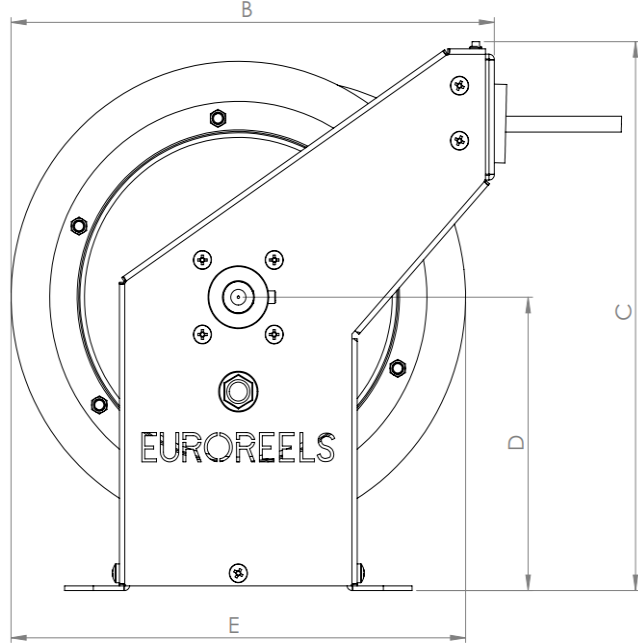
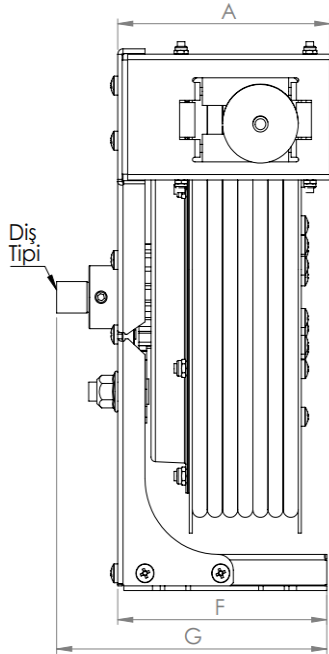
- ÇELİK GÖVDE:** Tümüyle çelik aksamlardan oluşturulmuş, mukavemet sağlayan bükümlerle imal edilmiştir.
- PASLANMAZ AKIŞKAN YOLU:** Akışkanın temas ettiği tüm yüzeyler paslanmaz malzemelerden oluşmaktadır.
- OTOMATİK GERİ TOPLAMA:** Özel tasarım zemberek yaylarımız ile otomatik geri toplama özelliğidir.
- KİLİT ÖZELLİĞİ:** 180°'de bir özel tasarım göbekten kilitleme mekanizması ile her metrajda kilitlenebilir.
- SLOTLU MONTAJ KOLAYLIĞI:** Taban sacındaki slotlar sayesinde büyük montaj kolaylığı sağlar.
- STATİK TOZ BOYA:** Korozyon dayanımının artırılması için sac aksamlar elektrostatik toz boya ile boyanmaktadır.
- YÜKSEK BASINÇ DAYANIMI:** 400 bara kadar basınç dayanımı.
- AYARLANABİLİR SABİTLEYİCİ TAKOZ:** Hortum ucunda kalacak mesafenin ayarlanabilmesi ve makaraların ön gergi ayarlarının bozulmaması için hortumun çıkış ucunda sabitleyici takoz mevcuttur.



## Montaj Tipleri



## Sarım Kapasitesi ve Genel Ölçülemeler



Model	Hortum			Maks. Çalışma Basıncı (bar)	Makara Ölçüleri(mm)						Diş Tipi	
	Ölçü(inç)	İç Çap(mm)	Metraj(m)		A	B	C	D	E	F		G
GTE-H-1.4-11	1/4"	Ø6	11	400								
GTE-H-5.16-10	5/16"	Ø8	10,5	350	140	320	350	187	300	138	180	G3/8" Erkek Diş
GTE-H-3.8-5	3/8"	Ø10	5,5	330								