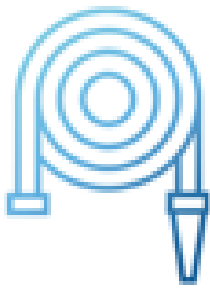




EUROREELS

RELIABLE CHOICE IN INDUSTRIAL REELS





EUROREELS

RELIABLE CHOICE IN INDUSTRIAL REELS

SQR CERTIFICATION

SQR

Sertifika
CERTIFICATE

**EUROREELS MAKİNA SANAYİ VE TİCARET
LİMİTED ŞİRKETİ**

SARAY MAH. 42 CAD. NO: 7 C KAHRAMANKAZAN/ ANKARA

ISO 9001:2015

Kapsam/Scope
ENDÜSTRİYEL HORTUM VE KABLO MAKARALARI ÜRETİMİ VE SATIŞI
PRODUCTION AND SALES OF INDUSTRIAL HOSE AND CABLE REELS

KA :14-17

Bu sertifika bir yarıda adı geçen kuruluşa Kalite Yönetim Sistemi gerekliliklerini karşıladığına taahhüt eder.
This is to certify that the above mentioned company meets the requirement of Quality Management System.

Sertifika No / Certificate Number	: MTS-38396
B. Kayıt Tarihi / Date of Initial Reg.	: 11.06.2024
Renew Tarihi / Date of Certificate	: 11.06.2024
Geçerlilik Tarihi / Date of Expiry	: 10.06.2025
Revizyon / Revision	: 000

Bu sertifika herhangi bir yarıda adı geçen kuruluşa Kalite Yönetim Sistemi gerekliliklerini karşıladığına taahhüt eder.
This certificate is valid until the end of the three-year certification period if the organization complies with the certification requirements and the surveillance audits to be carried out at least once a year are completed successfully.

IAF **IAS**

SIĞIRCIYI KLAVUZLARIMIZI BULGULARIMIZI SÜTİM VE TEST HİZMETLERİNİ LTD. ŞTİ.
Balgözü Mahallesi Saray Bulvarı İşgümrük Business Plaza No: 10/05 Çarşıoğlu/Ankara
www.sigirciyiklavuzlari.com.tr | info@sigirciyiklavuzlari.com.tr | +90 312 385 08 85
Y.S. P.1.29 Rev. 02.26.02.2024



SQR CERTIFICATION

SQR

Sertifika
CERTIFICATE

**EUROREELS MAKİNA SANAYİ VE TİCARET
LİMİTED ŞİRKETİ**

SARAY MAH. 42 CAD. NO: 7 C KAHRAMANKAZAN/ ANKARA

ISO 14001:2015

Kapsam/Scope
ENDÜSTRİYEL HORTUM VE KABLO MAKARALARI ÜRETİMİ VE SATIŞI
PRODUCTION AND SALES OF INDUSTRIAL HOSE AND CABLE REELS

KA :14-17

Bu sertifika bir yarıda adı geçen kuruluşa Çevre Yönetim Sistemi gerekliliklerini karşıladığına taahhüt eder.
This is to certify that the above mentioned company meets the requirement of Environmental Management System.

Sertifika No / Certificate Number	: MTS-38397
B. Kayıt Tarihi / Date of Initial Reg.	: 11.06.2024
Renew Tarihi / Date of Certificate	: 11.06.2024
Geçerlilik Tarihi / Date of Expiry	: 10.06.2025
Revizyon / Revision	: 000

Bu sertifika herhangi bir yarıda adı geçen kuruluşa Çevre Yönetim Sistemi gerekliliklerini karşıladığına taahhüt eder.
This certificate is valid until the end of the three-year certification period if the organization complies with the certification requirements and the surveillance audits to be carried out at least once a year are completed successfully.

IAF **IAS**

SIĞIRCIYI KLAVUZLARIMIZI BULGULARIMIZI SÜTİM VE TEST HİZMETLERİNİ LTD. ŞTİ.
Balgözü Mahallesi Saray Bulvarı İşgümrük Business Plaza No: 10/05 Çarşıoğlu/Ankara
www.sigirciyiklavuzlari.com.tr | info@sigirciyiklavuzlari.com.tr | +90 312 385 08 85
Y.S. P.1.29 Rev. 02.26.02.2024

KING CERT

SERTİFİKA

Euroreels Makina Sanayi ve Ticaret Ltd. Şti.
Saray Mahallesi 42 Cadde No: 7 C Kahramankazan Ankara Türkiye

Bu kuruluş adı geçen kuruluş, aşağıda belirtilen kapsamda bir yönetim sistemini uygulamakta ve sürdürmekte olup ilgili standarda uygunluğu KingCert tarafından onaylanmıştır.

ISO 45001:2018
İş Sağlığı ve Güvenliği Yönetim Sistemi

Kapsam : Endüstriyel Hortum ve Kablo Makaraları Üretimi ve Satışı
IAF/EA Kodu: 17

Bu sertifika, yukarıda öngören bulunan kuruluşun ISO 45001:2018 standardının gerekliliklerini yerine getirdiğine ve KingCert'e karşı olan tüm sorumluluklarını taşıdığına ayrıca yukarıda belirtilen kapsamda geçerlidir.

Sertifika Kayıt Tarihi : 11.06.2024
Sert. Son Süresi Tarihi : 11.06.2024
Sert. Geçerlilik Tarihi : 10.06.2025
Sert. Pröjeksiyon Müh. Tarih : 10.06.2024
Sertifika No : 15170877960

IAF **IAS**

**MEMBER OF MULTILATERAL
COOPERATION ARRANGEMENT**

**King Cert International
Certification Ltd.**
BEC 0207 FIA, Office No: 802
1781 Barba Bulvarı
İstanbul/Türkiye
www.kingcert.com.tr
PK.13 01.08.2018 / 01.08.2023 / 13

King Cert International Certification Ltd. bu sertifikada adı geçen kuruluşa yukarıda belirtilen performansa uygun bir yönetim sistemine sahip olduğuna taahhüt eder. Bunun için bu kuruluşün ISO 45001:2018 ve ilgili standartları her yıl yeniden onaylamaya ve sertifikası ile ilgili kayıtları güncellemeye taahhüt eder. KingCert International tarafından yapılan denetimler başarılı olursa, bu sertifikaların yenilerini belirler King Cert International Certification Ltd.'ye aittir ve sorumluluğunda tutulmaktadır.

Hakkımızda

Euroreels, 2023 yılında Ankara'da faaliyete geçmiş olup, hortum makaraları, kablo makaraları ve vinç tamburları üretiminde sektörde öncü bir firma olma hedefiyle çalışmalarını sürdürmektedir. Standart ürünlerin yanı sıra, müşterilerimizin özel ihtiyaçlarına yönelik çözümler sunarak kalite, sağlamlık ve dayanıklılık alanlarında yüksek standartlar belirliyoruz. Yenilikçi yaklaşımlarımız ve müşteri odaklı hizmet anlayışımız sayesinde sektörde fark yaratmayı başardık. Güvenilir ürünlerimiz ve üst düzey hizmet anlayışımızla sektörün önde gelen firmaları arasında yer almaktan gurur duyuyoruz.

Ürün ve Hizmetler

Euroreels, çeşitli endüstriyel uygulamalar için yüksek kaliteli hortum ve kablo makaraları üretmektedir. Ürün yelpazemiz, farklı sektörlerin ihtiyaçlarını karşılamak üzere geniş bir çeşitlilik sunar. Her bir ürünümüz sağlamlığı, dayanıklılığı ve uzun ömürlü performansı ile tanınır. Müşterilerimize özel çözümler ve projeler sunarak, her ihtiyaca uygun ürünler geliştiriyoruz.

Ekip ve İnovasyon

Alanında uzman mühendisler ve yenilikçi düşünen bir ekipten oluşan Euroreels, sürekli olarak Ar-Ge faaliyetlerine yatırım yapmaktadır. En yeni teknolojileri ve yöntemleri üretim süreçlerimize entegre ederek, müşterilerimize her zaman en iyi ve en yenilikçi çözümleri sunuyoruz.



EUROREELS

ENDÜSTRİYEL HORTUM VE
KABLO MAKARA SİSTEMLERİ

- Hava Hortum Makaraları
- Kablo Makaraları
- Su Hortum Makaraları
- Topraklama Makaraları
- Oksijen-Asetilen Makaraları
- Hidrolik Vinç Tamburları
- Hidrolik Hortum Makarası
- Kimyasal Hortum Makaraları
- Gıda Hortum Tamburları
- Paslanmaz Çelik Tamburlar
- Akaryakıt Hortum Makaraları
- Özel Tasarım Makaralar



Çevre ve Sürdürülebilirlik

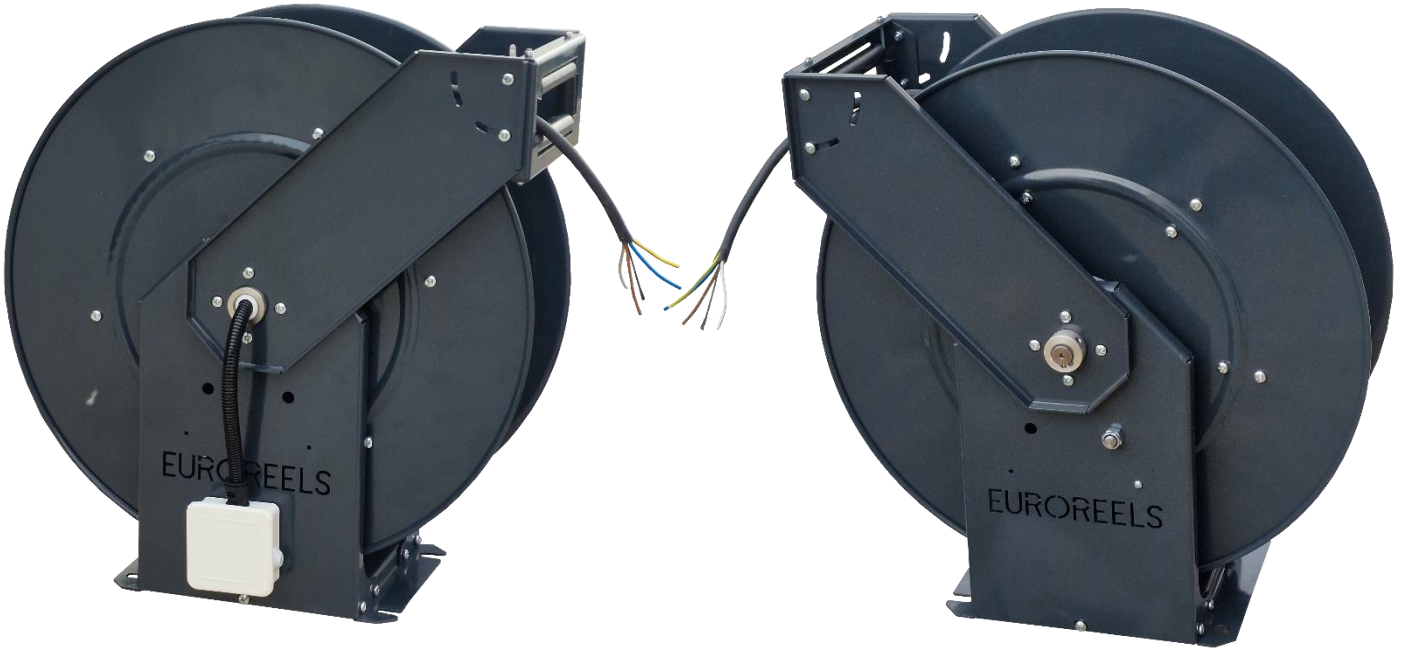
Çevre dostu üretim yöntemlerimiz ve sürdürülebilirlik odaklı yaklaşımımızla doğaya ve topluma değer katıyoruz. Üretim süreçlerimizde enerji verimliliğine ve atık azaltımına büyük önem veriyoruz.

Vizyon ve Misyon

Vizyonumuz, geleceğin endüstriyel ihtiyaçlarını karşılamak için öncü olmayı hedeflemektedir. Sürekli olarak yenilikçi teknolojilere yatırım yaparak müşterilerimizin ihtiyaçlarına özgü çözümler sunma yeteneğimizi geliştirmek ve sektördeki liderliğimizi güçlendirerek küresel bir marka olma yolunda ilerliyoruz. Misyonumuz ise müşteri memnuniyetini en üst seviyede tutmak için mükemmel kalite ve hizmet standartlarına odaklanmak, ürünlerimizin performansını ve dayanıklılığını sürekli olarak artırmak, sürdürülebilir üretim ve çevre dostu uygulamaları benimsemektir.

Gelecek Hedeflerimiz

Vizyonumuz doğrultusunda, ülkemizin endüstriyel ihtiyaçlarını karşılamak ve sektörde ihracat alanında öncü olmayı hedefliyoruz. Sürekli olarak yenilikçi teknolojilere yatırım yaparak, müşterilerimizin ihtiyaçlarına özgü çözümler sunma yeteneğimizi geliştirmek ve sektördeki güvenilirliğimizi güçlendirmek için çalışıyoruz. Küresel bir marka olma yolunda emin adımlarla ilerliyoruz.

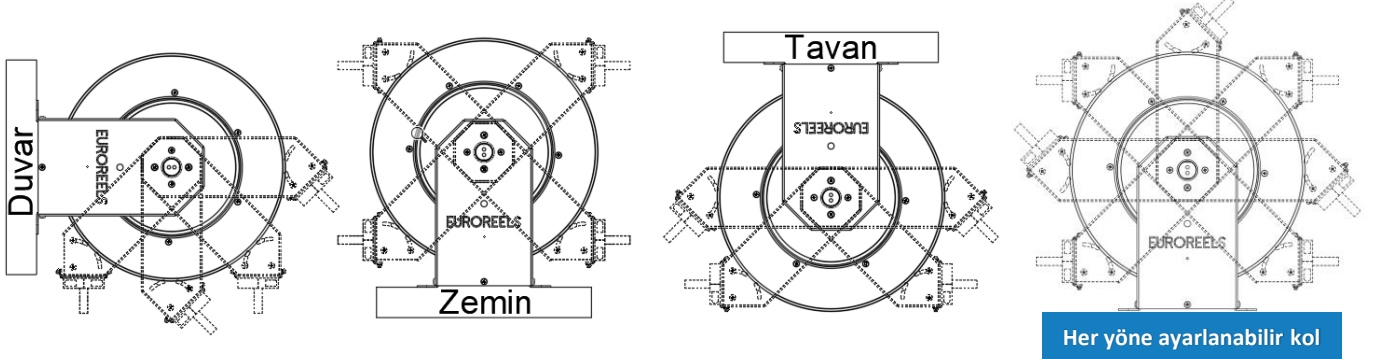


Kablo Makarası Teknik Özellikler

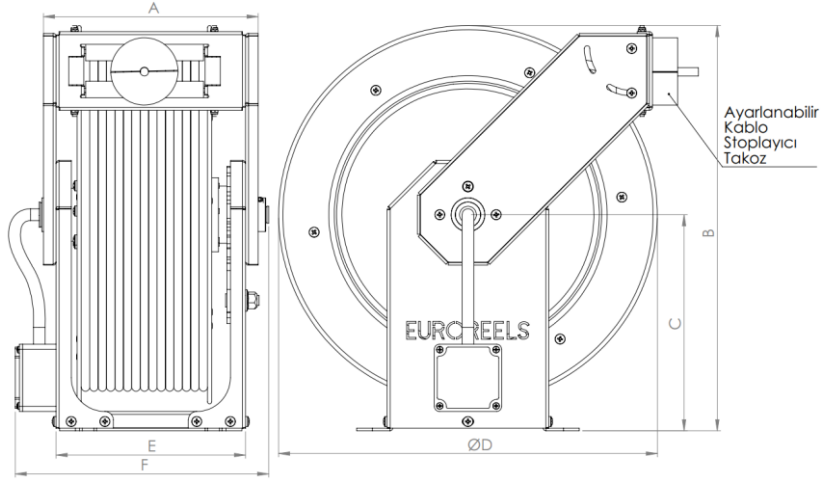
- ÇELİK GÖVDE:** Tümüyle çelik aksamardan oluşturulmuş, mukavemet sağlayan bükümlerle imal edilmiştir.
- ÖZEL TİP İLETİŞİM BİLEZİĞİ:** Gümüş/Bakır kontak seçenekleriyle enerji ve ses/görüntü/sinyal kabloları için mükemmel iletim.
- OTOMATİK GERİ TOPLAMA:** Özel tasarım zemberek yaylarımız ile otomatik geri toplama özelliğidir.
- KİLİT ÖZELLİĞİ:** Talep edilmesi halinde 180°'de bir özel tasarım göbekten kilitleme mekanizması ile her metrajda kilitlenebilir.
- SLOTLU MONTAJ KOLAYLIĞI:** Taban sacındaki slotlar sayesinde büyük montaj kolaylığı sağlar.
- ELEKTROSTATİK TOZ BOYA:** Korozyon dayanımının artırılması için sac aksamlar elektrostatik toz boya ile boyanmaktadır.
- GÜVENLİ ÇALIŞMA:** Talep olması durumunda suya ve toza dayanıklı IP65/IP67 sertifikalı özel iletişim bilezikleri kullanılabilir.
- AYARLANABİLİR SABİTLEYİCİ TAKOZ:** Kablo ucunda kalacak mesafenin ayarlanabilmesi ve makaraların ön gergi ayarlarının bozulmaması için kablonun çıkış ucunda sabitleyici takoz mevcuttur.
- ELEKTRİKSEL MONTAJ KOLAYLIĞI:** Makara ayağında bulunan buattan bağlantısı kolay bir şekilde gerçekleştirilebilmektedir.



Kablo Makarası Montaj Tipleri

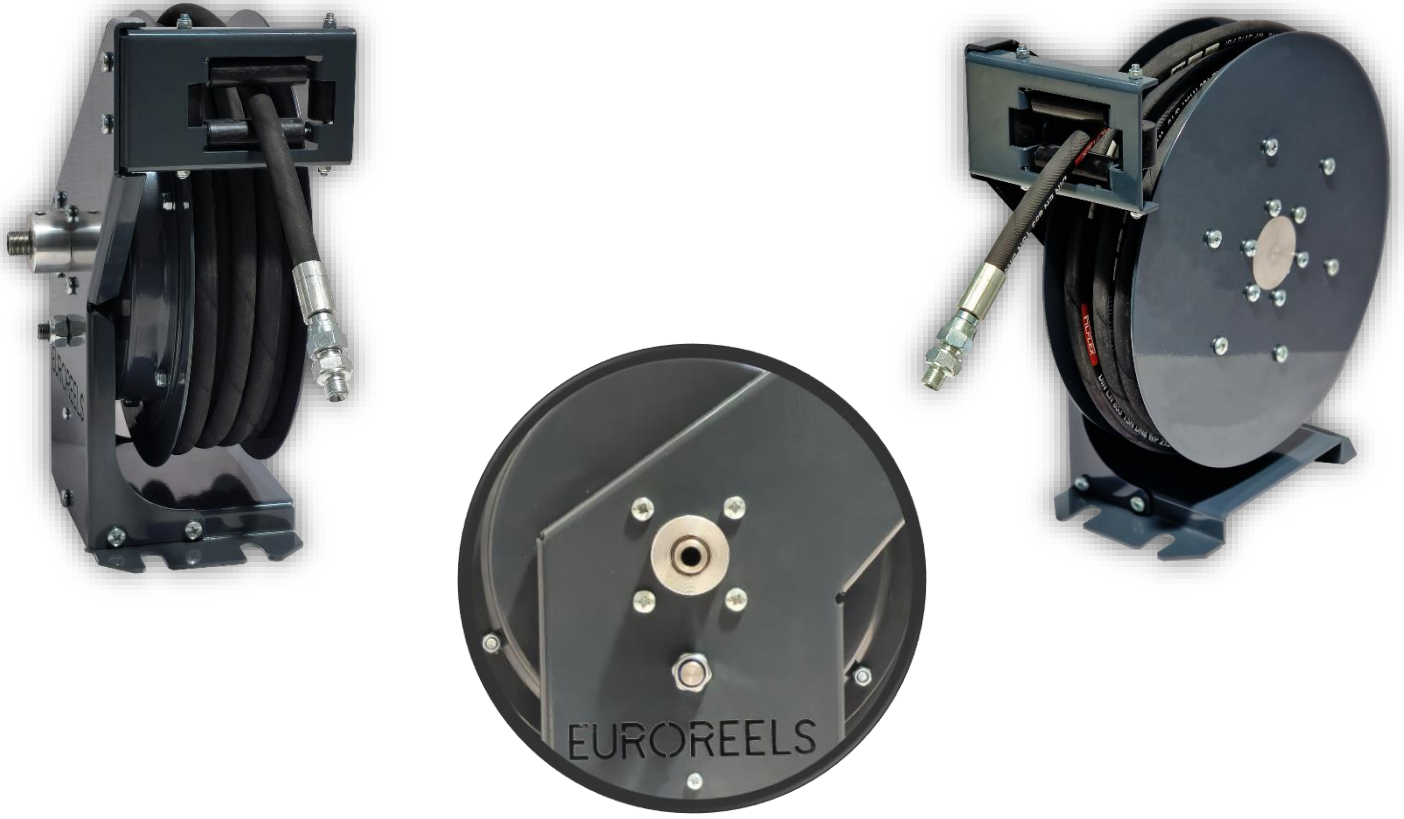


Sarım Kapasitesi ve Genel Ölçülemeler



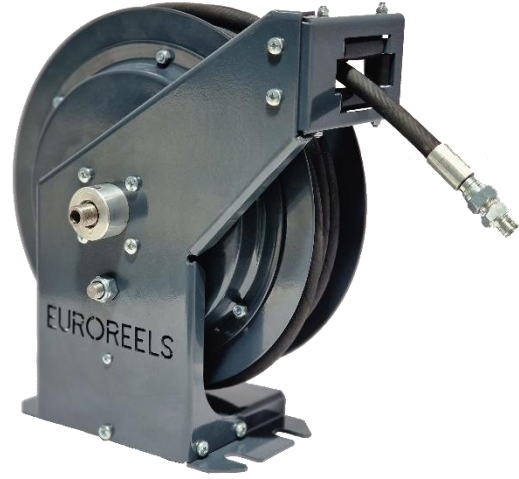
Model	Kablo			Makara Ölçüleri(mm)					
	Damar Sayısı	Kesit Alanı(mm ²)	Metraj(m)	A	B	C	D	E	F
GTE-C-3x1,5-15	3	1,5	15	230	495	267	450	200	305
GTE-C-3x2,5-20		2,5	20	230	495	267	450	200	305
GTE-C-3x4-25		4	25	230	607	322	560	255	325
GTE-C-4x1,5-15	4	1,5	15	230	495	267	450	200	305
GTE-C-4x2,5-20		2,5	20	230	495	267	450	200	305
GTE-C-4x4-25		4	25	230	607	322	560	255	325
GTE-C-5x2,5-15	5	2,5	15	230	495	267	450	200	305
GTE-C-5x4-20		4	20	230	495	267	450	200	305
GTE-C-5x6-25		6	25	230	607	322	560	255	325

*Kablo makaralarında metraj ve kesit alanı opsiyonlarının çok fazla olması nedeniyle tablo üzerinde en çok talep edilen ürünler için ölçülemeler eklenmiştir. Her türlü ihtiyaca uygun kablo makaraları hakkında detaylı bilgi ve fiyat teklifi için lütfen irtibata geçiniz.

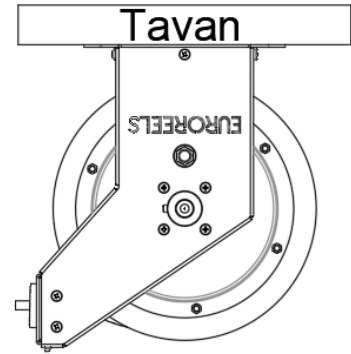
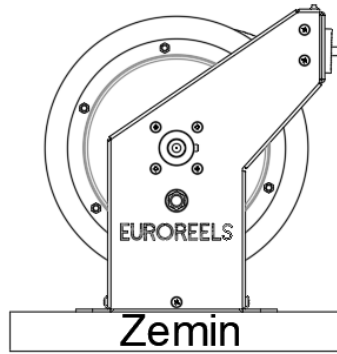
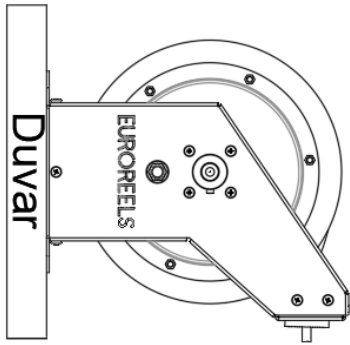


GTE-H Standart Hortum Makarası Teknik Özellikler

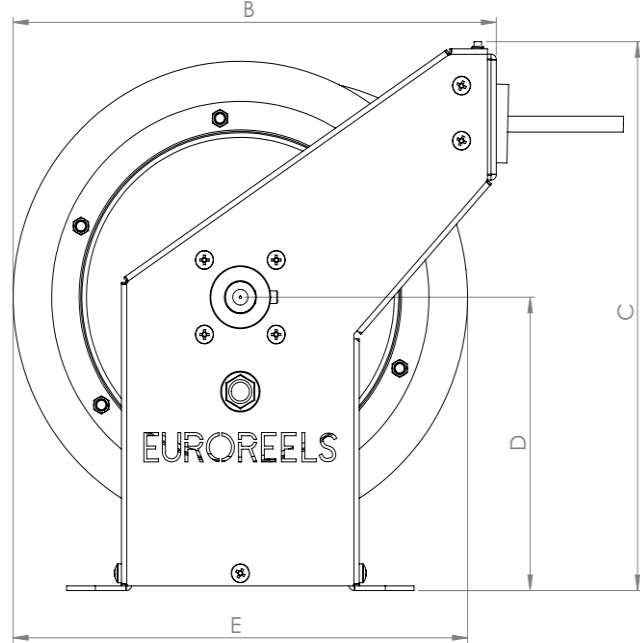
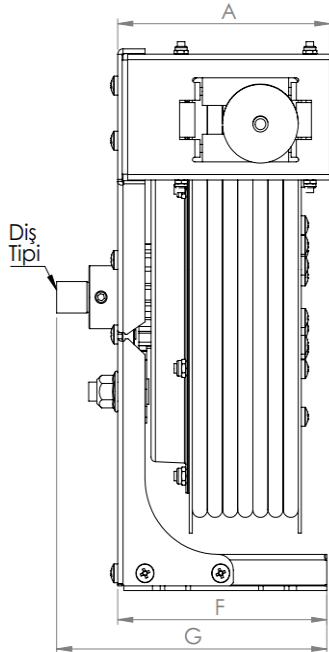
- ÇELİK GÖVDE:** Tümüyle çelik aksamlardan oluşturulmuş, mukavemet sağlayan bükümlerle imal edilmiştir.
- PASLANMAZ AKIŞKAN YOLU:** Akışkanın temas ettiği tüm yüzeyler paslanmaz malzemelerden oluşmaktadır.
- OTOMATİK GERİ TOPLAMA:** Özel tasarım zemberek yaylarımız ile otomatik geri toplama özelliğidir.
- KİLİT ÖZELLİĞİ:** 180°'de bir özel tasarım göbekten kilitleme mekanizması ile her metrajda kilitlenebilir.
- SLOTLU MONTAJ KOLAYLIĞI:** Taban sacındaki slotlar sayesinde büyük montaj kolaylığı sağlar.
- STATİK TOZ BOYA:** Korozyon dayanımının artırılması için sac aksamlar elektrostatik toz boya ile boyanmaktadır.
- YÜKSEK BASINÇ DAYANIMI:** 400 bara kadar basınç dayanımı.
- AYARLANABİLİR SABİTLEYİCİ TAKOZ:** Hortum ucunda kalacak mesafenin ayarlanabilmesi ve makaraların ön gergi ayarlarının bozulmaması için hortumum çıkış ucunda sabitleyici takoz mevcuttur.



GTE-H Standart Hortum Makarası Montaj Tipleri



Sarım Kapasitesi ve Genel Ölçülemeler



Model	Hortum			Maks. Çalışma Basıncı (bar)	Makara Ölçüleri(mm)							
	Ölçü(inç)	İç Çap(mm)	Metraj(m)		A	B	C	D	E	F	G	Diş Tipi
GTE-H-1.4-11	1/4"	Ø6	11	400								
GTE-H-5.16-10	5/16"	Ø8	10,5	350	140	320	350	187	300	138	180	G3/8" Erkek Diş
GTE-H-3.8-5	3/8"	Ø10	5,5	330								

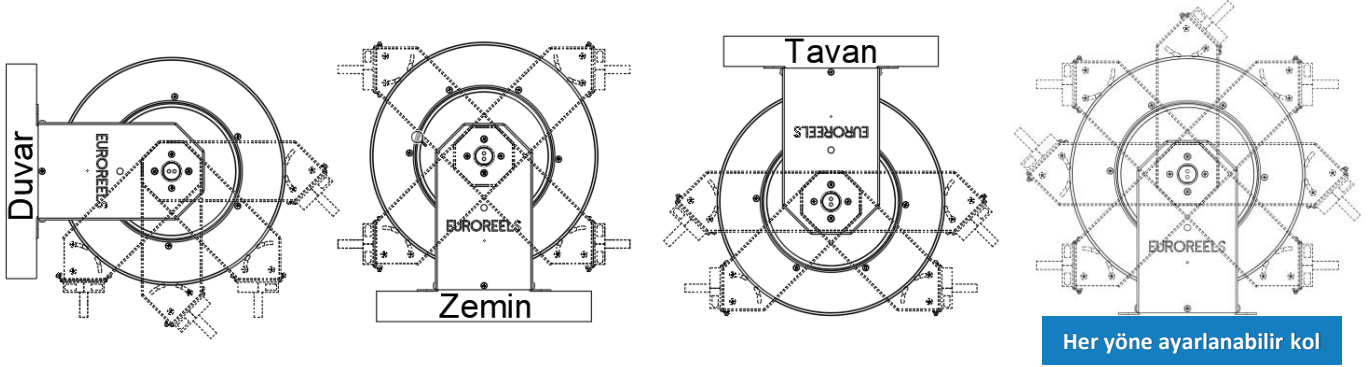


Akaryakıt Hortum Makarası Teknik Özellikler

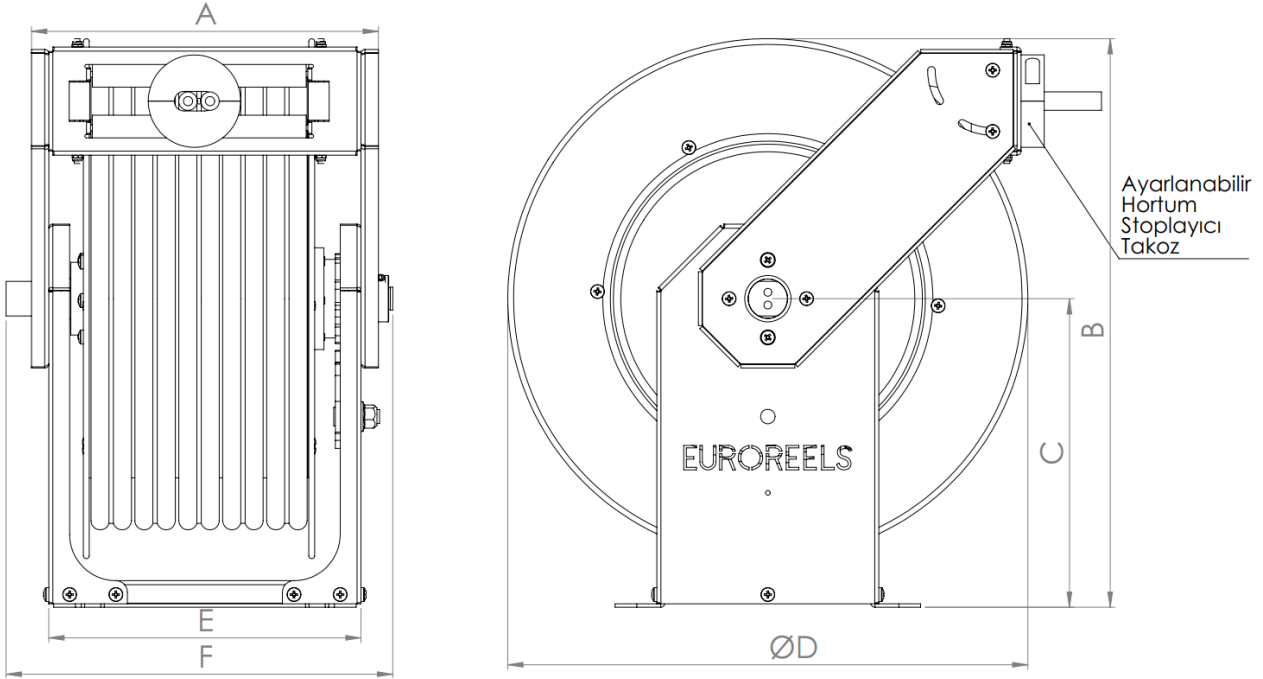
- ÇELİK GÖVDE:** Tümüyle çelik aksamlardan oluşturulmuş, mukavemet sağlayan bükümlerle imal edilmiştir.
- PASLANMAZ AKIŞKAN YOLU:** Akışkanın temas ettiği tüm yüzeyler tümüyle paslanmaz malzemelerden imal edilmiştir.
- OTOMATİK GERİ TOPLAMA:** Özel tasarım zemberek yaylarımız ile otomatik geri toplama özelliğidir.
- KİLİT ÖZELLİĞİ:** 180°'de bir özel tasarım göbekten kilitleme mekanizması ile her metrajda kilitlenebilir.
- SLOTLU MONTAJ KOLAYLIĞI:** Taban sacındaki slotlar sayesinde büyük montaj kolaylığı sağlar.
- STATİK TOZ BOYA:** Korozyon dayanımının artırılması için sac aksamlar elektrostatik toz boya ile boyanmaktadır.
- GÜVENLİ ÇALIŞMA:** 20 bara kadar basınç dayanımı.
- AYARLANABİLİR SABİTLEYİCİ TAKOZ:** Hortum ucunda kalacak mesafenin ayarlanabilmesi ve makaraların ön gergi ayarlarının bozulmaması için hortumun çıkış ucunda sabitleyici takoz mevcuttur.
- HORTUM ÇEŞİTLİLİĞİ:** Besleme ve tahliye işlemi yapabilen hortumlara, yalnızca besleme ve yalnızca tahliye yapabilen hortumlar ile uyumludur.



Akaryakıt Hortum Makarası Montaj Tipleri



Sarım Kapasitesi ve Genel Ölçülemeler



Model	Hortum		Maks. Çalışma Basıncı (bar)	Makara Ölçüleri(mm)						
	Ölçü(inç)	İç Çap(mm)		Metraj(m)	A	B	C	D	E	F
GTE-H-H-3.4-15	3/4"	19	15	285	610	322	560	255	300	3/4" Dişi Diş
GTE-H-H-3.4-20			20	320	610	322	560	290	335	
GTE-H-H-3.4-25			25	360	610	322	560	335	380	
GTE-H-H-1-15	1"	25,4	15	320	610	322	560	290	335	
GTE-H-H-1-20			20	360	610	322	560	335	380	
GTE-H-H-1-25			25	400	610	322	560	375	420	
GTE-H-H-11.4-15	1 1/4"	32	15	360	610	322	560	335	380	G 1" Dişi Diş
GTE-H-H-11.4-20			20	400	610	322	560	375	420	
GTE-H-H-11.4-25			25	450	610	322	560	435	470	

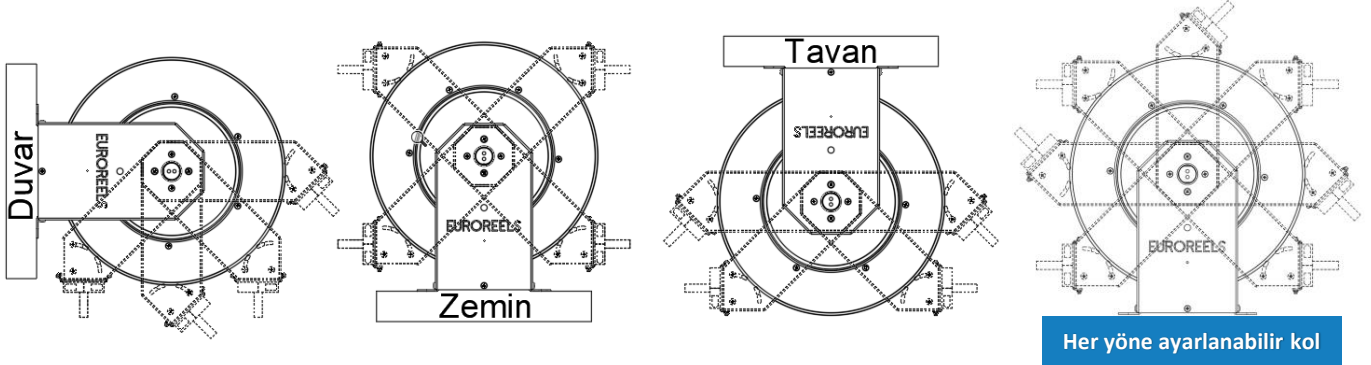


Hidrolik Hortum Makarası Teknik Özellikler

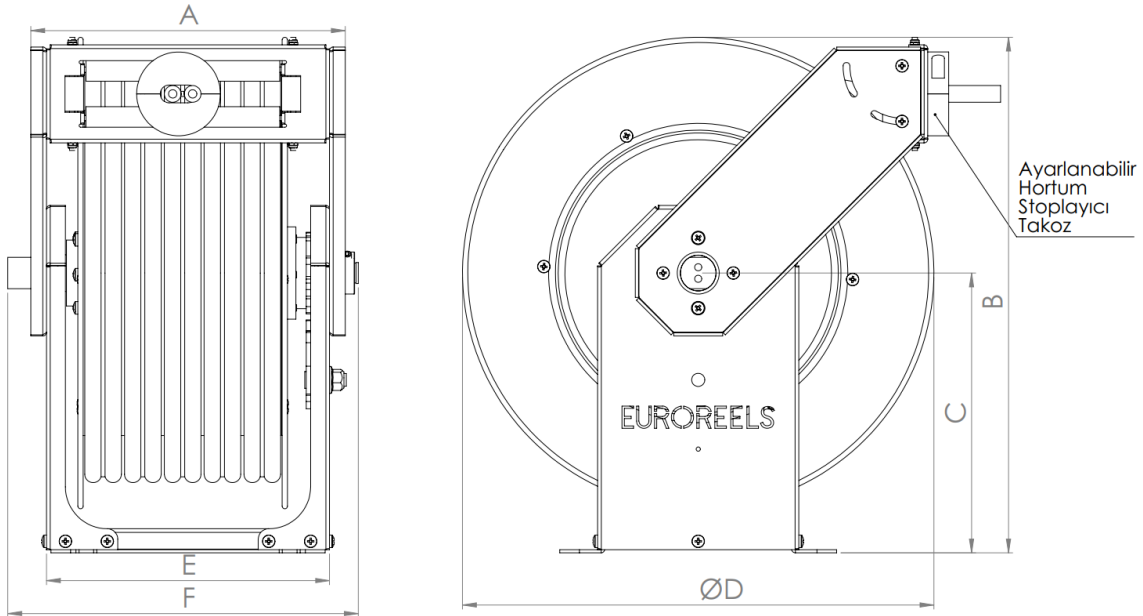
- ÇELİK GÖVDE:** Tümüyle çelik aksamlardan oluşturulmuş, mukavemet sağlayan bükümlerle imal edilmiştir.
- PASLANMAZ AKIŞKAN YOLU:** Akışkanın temas ettiği tüm yüzeyler tümüyle paslanmaz malzemelerden imal edilmiştir.
- OTOMATİK GERİ TOPLAMA:** Özel tasarım zemberek yaylarımız ile otomatik geri toplama özelliğidir.
- KİLİT ÖZELLİĞİ:** 180°'de bir özel tasarım göbekten kilitleme mekanizması ile her metrajda kilitlenebilir.
- SLOTLU MONTAJ KOLAYLIĞI:** Taban sacındaki slotlar sayesinde büyük montaj kolaylığı sağlar.
- STATİK TOZ BOYA:** Korozyon dayanımının artırılması için sac aksamlar elektrostatik toz boya ile boyanmaktadır.
- GÜVENLİ ÇALIŞMA:** 400 bara kadar basınç dayanımı.
- AYARLANABİLİR SABİTLEYİCİ TAKOZ:** Hortum ucunda kalacak mesafenin ayarlanabilmesi ve makaraların ön gergi ayarlarının bozulmaması için hortumun çıkış ucunda sabitleyici takoz mevcuttur.



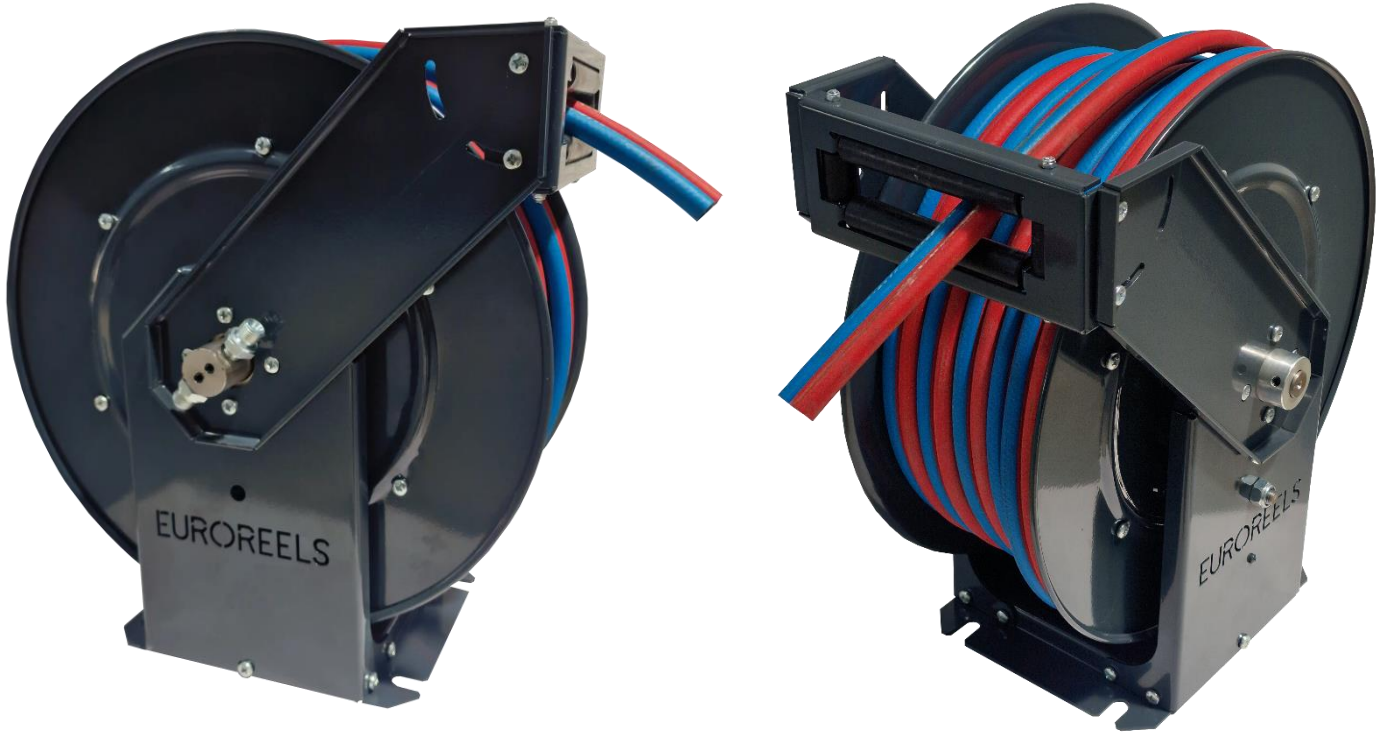
Hidrolik Hortum Makarası Montaj Tipleri



Sarım Kapasitesi ve Genel Ölçülemeler

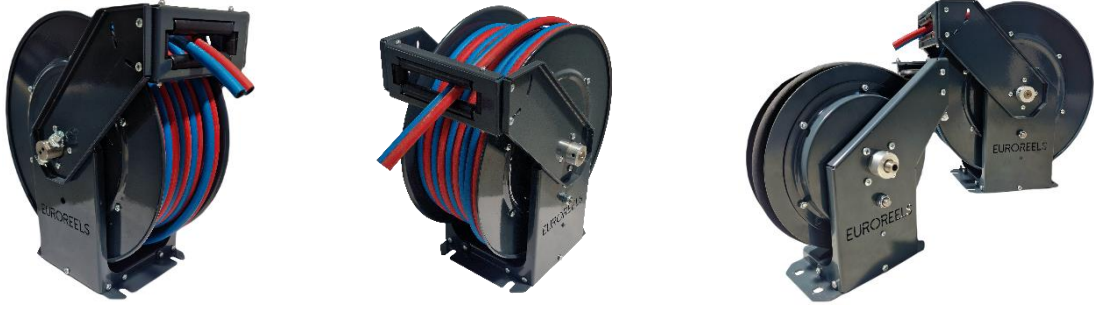


Model	Hortum			Maks. Çalışma Basıncı (bar)	Makara Ölçüleri(mm)						Diş Tipi
	Ölçü(inç)	İç Çap(mm)	Metraj(m)		A	B	C	D	E	F	
GTE-H-H-1.4-15	1/4"	6	15	400	200	495	267	450	170	235	G1/4" Erkek Diş
GTE-H-H-1.4-20			20		225	610	322	560	205	240	
GTE-H-H-1.4-25			25		225	610	322	560	205	240	
GTE-H-H-5.16-15	5/16"	8	15	350	200	495	267	450	170	235	G1/4" Erkek Diş
GTE-H-H-5.16-20			20		225	610	322	560	205	240	
GTE-H-H-5.16-25			25		225	610	322	560	205	240	
GTE-H-H-3.8-15	3/8"	10	15	330	200	495	267	450	170	235	G3/8" Erkek Diş
GTE-H-H-3.8-20			20		225	610	322	560	205	240	
GTE-H-H-3.8-25			25		225	610	322	560	205	240	
GTE-H-H-1.2-15	1/2"	12,5	15	275	200	495	267	450	170	235	G3/8" Erkek Diş
GTE-H-H-1.2-20			20		225	610	322	560	205	240	
GTE-H-H-1.2-25			25		225	610	322	560	205	240	

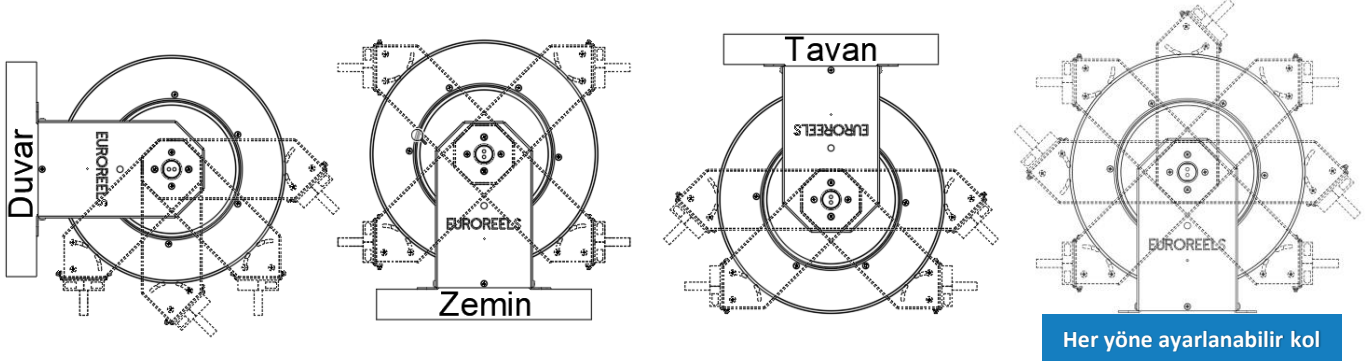


Oksijen Asetilen Hortum Makarası Teknik Özellikler

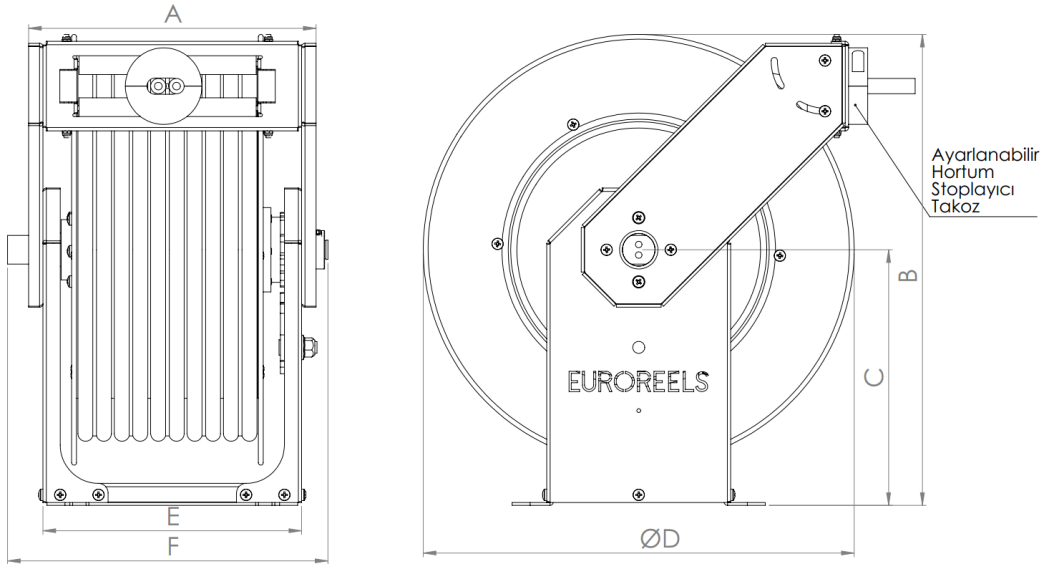
- ÇELİK GÖVDE:** Tümüyle çelik aksamlardan oluşturulmuş, mukavemet sağlayan bükümlerle imal edilmiştir.
- PASLANMAZ AKIŞKAN YOLU:** Oksijen ve asetilen için birbiri ile temas etmeyen farklı akış yolları mevcut olup her iki akışkanın da temas ettiği tüm yüzeyler tümüyle paslanmaz malzemelerden imal edilmiştir.
- OTOMATİK GERİ TOPLAMA:** Özel tasarım zemberek yaylarımız ile otomatik geri toplama özelliğidir.
- KİLİT ÖZELLİĞİ:** 180°'de bir özel tasarım göbekten kilitleme mekanizması ile her metrajda kilitlenebilir.
- SLOTLU MONTAJ KOLAYLIĞI:** Taban sacındaki slotlar sayesinde büyük montaj kolaylığı sağlar.
- STATİK TOZ BOYA:** Korozyon dayanımının artırılması için sac aksamlar elektrostatik toz boya ile boyanmaktadır.
- GÜVENLİ ÇALIŞMA:** 40 bara kadar basınç dayanımı.
- AYARLANABİLİR SABİTLEYİCİ TAKOZ:** Hortum ucunda kalacak mesafenin ayarlanabilmesi ve makaraların ön gergi ayarlarının bozulmaması için hortumun çıkış ucunda sabitleyici takoz mevcuttur.
- AĞIR ENDÜSTRİ KOŞULLARINA DAYANIKLILIK:** İhtiyaç halinde yanmaz özellikli oksijen-asetilen hortumları ile daha güvenli bir çalışma ortamı sağlar.



Oksijen Asetilen Hortum Makarası Montaj Tipleri



Sarım Kapasitesi ve Genel Ölçülendirmeler



Model	Hortum			Maks. Çalışma Basıncı (bar)	Makara Ölçüleri(mm)						Diş Tipi
	Ölçü(inç)	İç Çap(mm)	Metraj(m)		A	B	C	D	E	F	
GTE-H-OA-5x11-15	3/16"	Ø5	15	40	240	495	267	450	210	275	G1/4" Erkek Diş
GTE-H-OA-5x11-20			20		270	495	267	450	240	305	
GTE-H-OA-5x11-25			25		320	495	267	450	290	355	
GTE-H-OA-6x13-15	1/4"	Ø6	15		240	495	267	450	210	275	
GTE-H-OA-6x13-20			20		270	495	267	450	240	305	
GTE-H-OA-6x13-25			25		320	495	267	450	290	355	
GTE-H-OA-8x15-15	5/16"	Ø8	15		270	495	267	450	240	305	G3/8" Erkek Diş
GTE-H-OA-8x15-20			20		320	495	267	450	290	355	
GTE-H-OA-8x15-25			25		370	495	267	450	350	405	

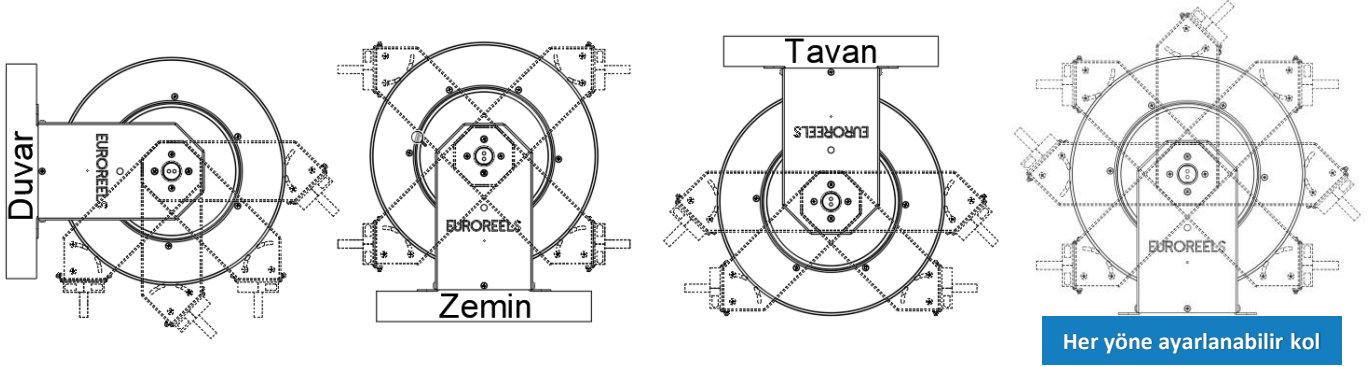


Su Hortum Makarası Teknik Özellikler

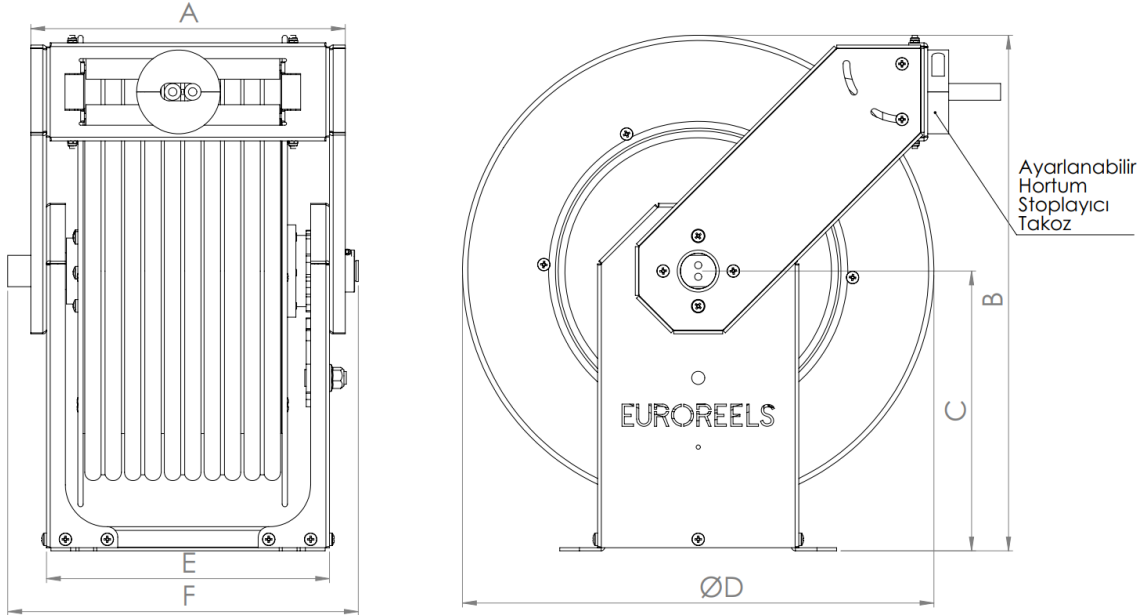
- ÇELİK GÖVDE:** Tümüyle çelik aksamlardan oluşturulmuş, mukavemet sağlayan bükümlerle imal edilmiştir.
- PASLANMAZ AKIŞKAN YOLU:** Akışkanın temas ettiği tüm yüzeyler tümüyle paslanmaz malzemelerden imal edilmiştir.
- OTOMATİK GERİ TOPLAMA:** Özel tasarım zemberek yaylarımız ile otomatik geri toplama özelliğidir.
- KİLİT ÖZELLİĞİ:** 180°'de bir özel tasarım göbekten kilitleme mekanizması ile her metrajda kilitlenebilir.
- SLOTLU MONTAJ KOLAYLIĞI:** Taban sacındaki slotlar sayesinde büyük montaj kolaylığı sağlar.
- STATİK TOZ BOYA:** Korozyon dayanımının artırılması için sac aksamlar elektrostatik toz boya ile boyanmaktadır.
- GÜVENLİ ÇALIŞMA:** 400 bara kadar basınç dayanımı.
- AYARLANABİLİR SABİTLEYİCİ TAKOZ:** Hortum ucunda kalacak mesafenin ayarlanabilmesi ve makaraların ön gergi ayarlarının bozulmaması için hortumun çıkış ucunda sabitleyici takoz mevcuttur.



Su Hortum Makarası Montaj Tipleri



Sarım Kapasitesi ve Genel Ölçülemeler



Model	Hortum			Maks. Çalışma Basıncı (bar)	Makara Ölçüleri(mm)						Diş Tipi
	Ölçü(inç)	İç Çap(mm)	Metraj(m)		A	B	C	D	E	F	
GTE-H-W-1.4-15	1/4"	6	15	400	200	495	267	450	170	235	G1/4" Erkek Diş
GTE-H-W-1.4-20			20		225	610	322	560	205	240	
GTE-H-W-1.4-25			25		225	610	322	560	205	240	
GTE-H-W-5.16-15	5/16"	8	15	350	200	495	267	450	170	235	G1/4" Erkek Diş
GTE-H-W-5.16-20			20		225	610	322	560	205	240	
GTE-H-W-5.16-25			25		225	610	322	560	205	240	
GTE-H-W-3.8-15	3/8"	10	15	330	200	495	267	450	170	235	G3/8" Erkek Diş
GTE-H-W-3.8-20			20		225	610	322	560	205	240	
GTE-H-W-3.8-25			25		225	610	322	560	205	240	
GTE-H-W-1.2-15	1/2"	12,5	15	275	200	495	267	450	170	235	G3/8" Erkek Diş
GTE-H-W-1.2-20			20		225	610	322	560	205	240	
GTE-H-W-1.2-25			25		225	610	322	560	205	240	

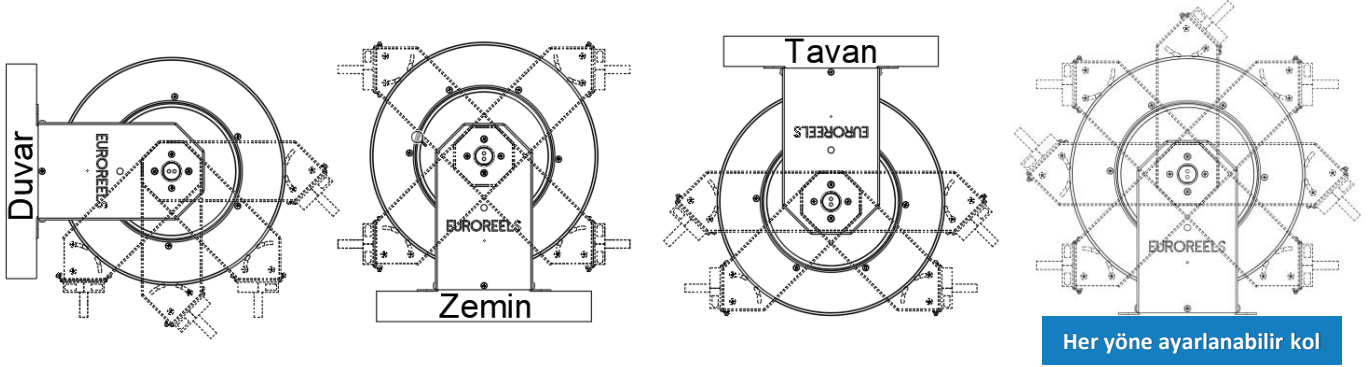


Hava Hortum Makarası Teknik Özellikler

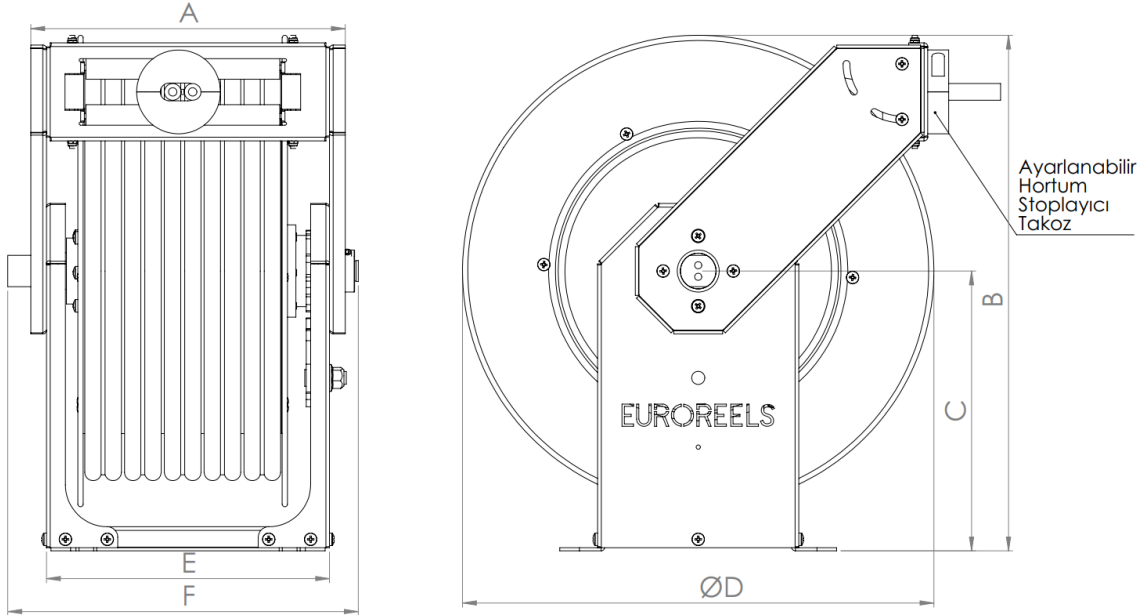
- ÇELİK GÖVDE:** Tümüyle çelik aksamlardan oluşturulmuş, mukavemet sağlayan bükümlerle imal edilmiştir.
- PASLANMAZ AKIŞKAN YOLU:** Akışkanın temas ettiği tüm yüzeyler tümüyle paslanmaz malzemelerden imal edilmiştir.
- OTOMATİK GERİ TOPLAMA:** Özel tasarım zemberek yaylarımız ile otomatik geri toplama özelliğidir.
- KİLİT ÖZELLİĞİ:** 180°'de bir özel tasarım göbekten kilitleme mekanizması ile her metrajda kilitlenebilir.
- SLOTLU MONTAJ KOLAYLIĞI:** Taban sacındaki slotlar sayesinde büyük montaj kolaylığı sağlar.
- STATİK TOZ BOYA:** Korozyon dayanımının artırılması için sac aksamlar elektrostatik toz boya ile boyanmaktadır.
- GÜVENLİ ÇALIŞMA:** 28 bara kadar basınç dayanımı.
- AYARLANABİLİR SABİTLEYİCİ TAKOZ:** Hortum ucunda kalacak mesafenin ayarlanabilmesi ve makaraların ön gergi ayarlarının bozulmaması için hortumun çıkış ucunda sabitleyici takoz mevcuttur.



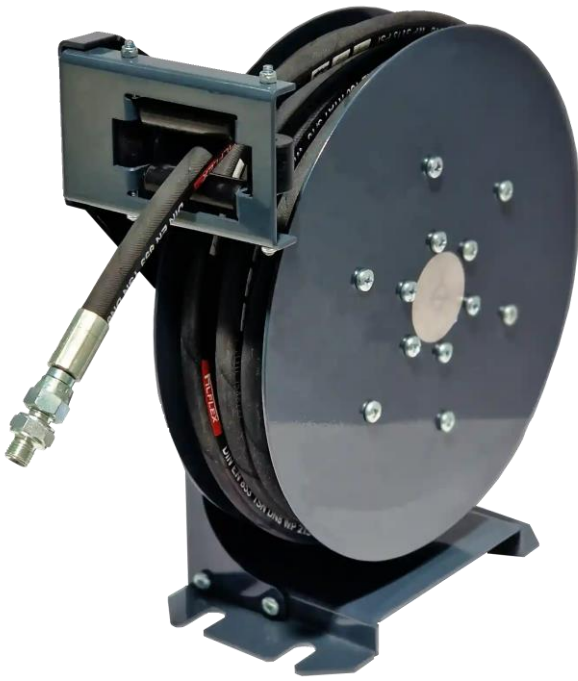
Hava Hortum Makarası Montaj Tipleri



Sarım Kapasitesi ve Genel Ölçülemeler

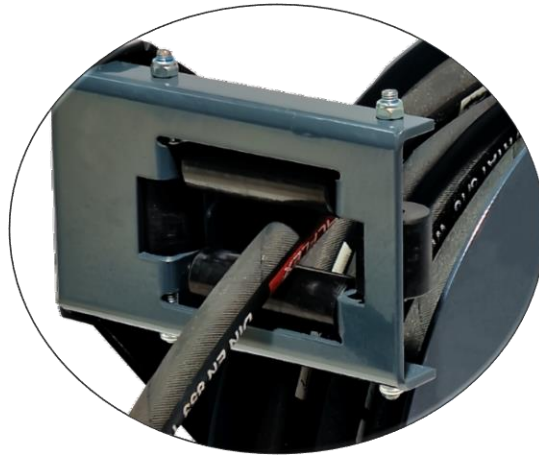


Model	Hortum			Maks. Çalışma Basıncı (bar)	Makara Ölçüleri(mm)						Diş Tipi
	Ölçü(inç)	İç Çap(mm)	Metraj(m)		A	B	C	D	E	F	
GTE-H-A-1.4-15	1/4"	6	15	28	200	495	267	450	170	235	G1/4" Erkek Diş
GTE-H-A-1.4-20			20		225	610	322	560	205	240	
GTE-H-A-1.4-25			25		225	610	322	560	205	240	
GTE-H-A-5.16-15	5/16"	8	15	28	200	495	267	450	170	235	G1/4" Erkek Diş
GTE-H-A-5.16-20			20		225	610	322	560	205	240	
GTE-H-A-5.16-25			25		225	610	322	560	205	240	
GTE-H-A-3.8-15	3/8"	10	15	28	200	495	267	450	170	235	G3/8" Erkek Diş
GTE-H-A-3.8-20			20		200	495	267	450	170	235	
GTE-H-A-3.8-25			25		225	610	322	560	205	240	
GTE-H-A-1.2-15	1/2"	12,5	15	28	200	495	267	450	170	235	G3/8" Erkek Diş
GTE-H-A-1.2-20			20		225	610	322	560	205	240	
GTE-H-A-1.2-25			25		225	610	322	560	205	240	

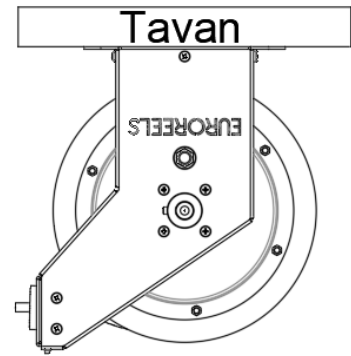
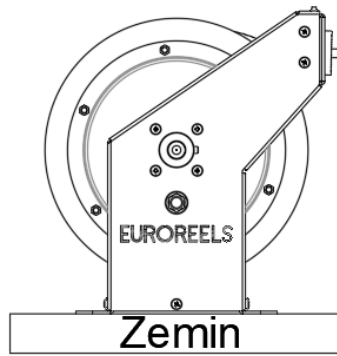
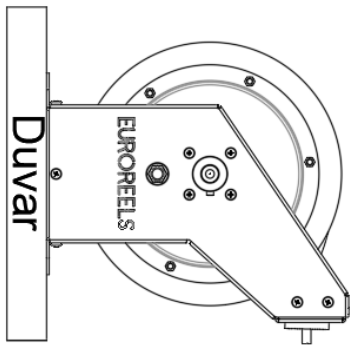


Gres Hortum Makarası Teknik Özellikler

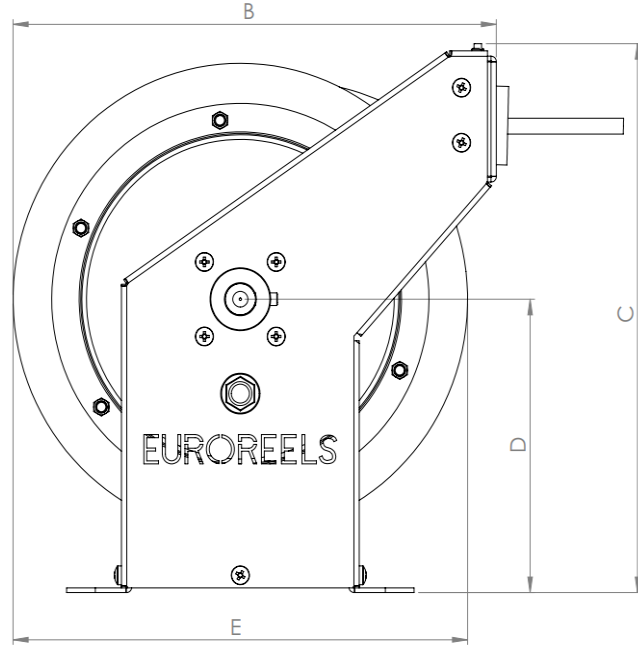
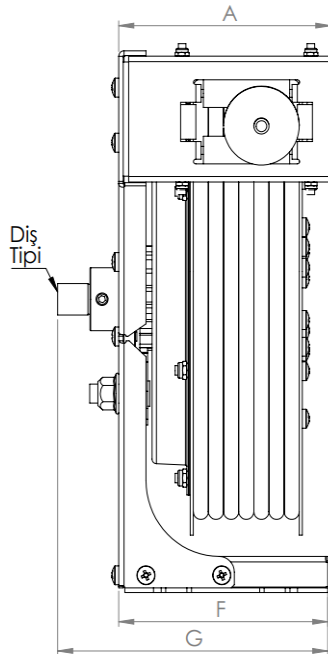
- ÇELİK GÖVDE:** Tümüyle çelik aksamlardan oluşturulmuş, mukavemet sağlayan bükümlerle imal edilmiştir.
- PASLANMAZ AKIŞKAN YOLU:** Akışkanın temas ettiği tüm yüzeyler paslanmaz malzemelerden oluşmaktadır.
- OTOMATİK GERİ TOPLAMA:** Özel tasarım zemberek yaylarımız ile otomatik geri toplama özelliğidir.
- KİLİT ÖZELLİĞİ:** 180°'de bir özel tasarım göbekten kilitleme mekanizması ile her metrajda kilitlenebilir.
- SLOTLU MONTAJ KOLAYLIĞI:** Taban sacındaki slotlar sayesinde büyük montaj kolaylığı sağlar.
- STATİK TOZ BOYA:** Korozyon dayanımının artırılması için sac aksamlar elektrostatik toz boya ile boyanmaktadır.
- YÜKSEK BASINÇ DAYANIMI:** 400 bara kadar basınç dayanımı.
- AYARLANABİLİR SABİTLEYİCİ TAKOZ:** Hortum ucunda kalacak mesafenin ayarlanabilmesi ve makaraların ön gergi ayarlarının bozulmaması için hortumun çıkış ucunda sabitleyici takoz mevcuttur.



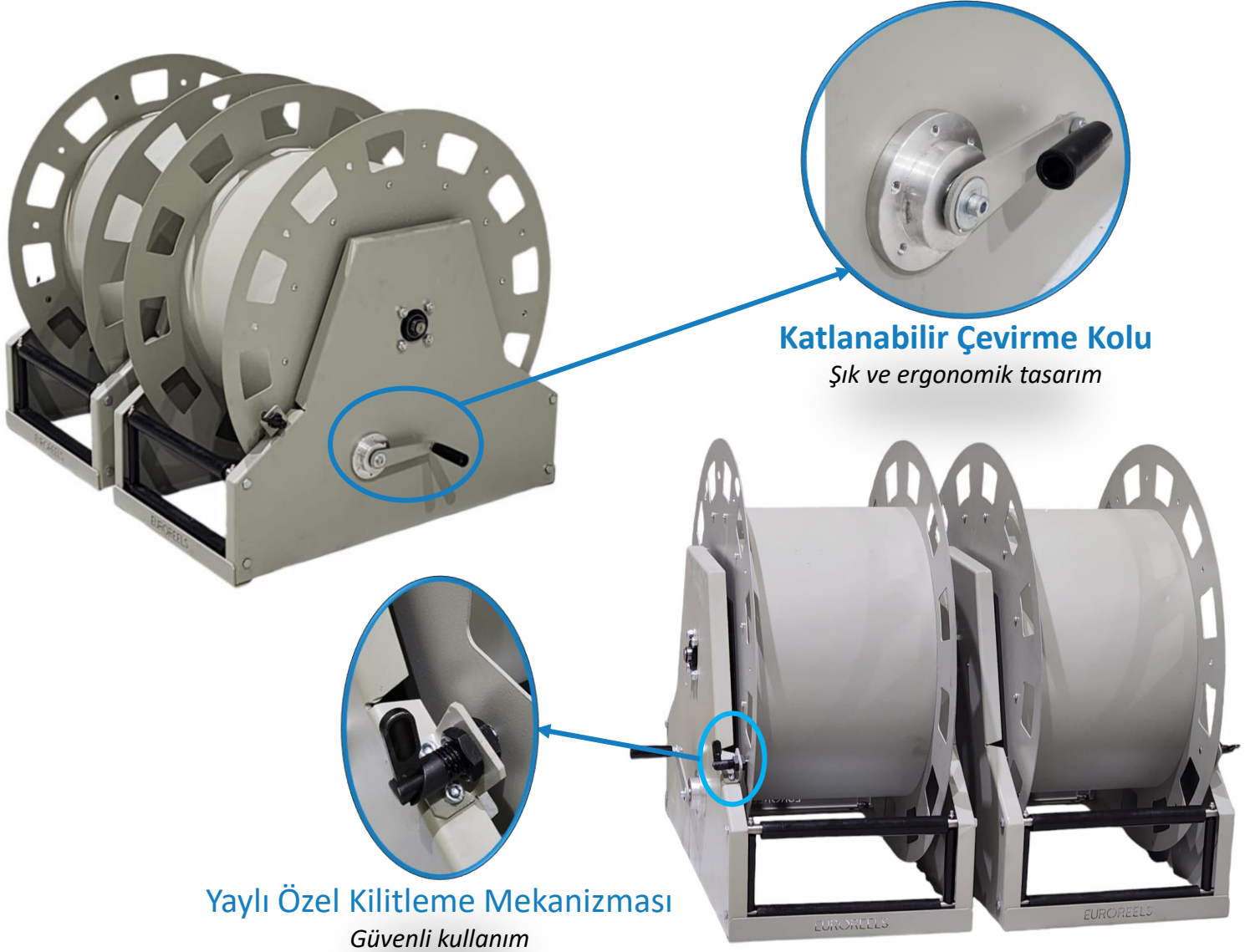
Gres Hortum Makarası Montaj Tipleri



Sarım Kapasitesi ve Genel Ölçülemeler



Model	Hortum			Maks. Çalışma Basıncı (bar)	Makara Ölçüleri(mm)							
	Ölçü(inç)	İç Çap(mm)	Metraj(m)		A	B	C	D	E	F	G	Diş Tipi
GTE-H-1.4-11	1/4"	Ø6	11	400								
GTE-H-5.16-10	5/16"	Ø8	10,5	350	140	320	350	187	300	138	180	G3/8" Erkek Diş
GTE-H-3.8-5	3/8"	Ø10	5,5	330								



Katlanabilir Çevirme Kolu

Şık ve ergonomik tasarım

Yaylı Özel Kilitleme Mekanizması

Güvenli kullanım

Savunma sanayiine yönelik özel tasarımlı **Euroreels manuel kablo makaraları**, ağır hizmet koşullarına dayanacak şekilde üretilmektedir. Bu makaralar, yüksek kaliteli malzemeler ve sağlam yapıları sayesinde zorlu operasyon ortamlarında güvenilir kullanım sunar. Her iki yöne de manuel olarak kolayca döndürülebilen bu makaralar, saha operasyonlarında kablo yönetimini etkin bir şekilde sağlamaya yardımcı olur.

Ergonomik tasarımı ve yüksek taşıma kapasitesiyle kullanıcı dostu olan Euroreels kablo makaraları, uzun ömürlü ve düşük bakım maliyetleriyle öne çıkar. Ürünlerimiz, farklı boyut ve spesifikasyonlarda ihtiyaca özel olarak üretilebilmektedir. Savunma sanayiindeki hassas projeler için ideal bir çözüm sunan bu makaralar, operatörlerin hızlı ve verimli bir şekilde görevlerini yerine getirmelerine katkıda bulunur.



EUROREELS

RELIABLE CHOICE IN INDUSTRIAL REELS



www.euroreels.com



+90 541 747 62 54



info@euroreels.com



Saray Mh. 42. Cd. 7/C -06980
Kahramankazan Ankara / TÜRKİYE

EUROREELS



Euroreels®
2024